

## Mânere tip U

24310.0710



### Descrierea produsului

Mânerele U sunt utilizate, de exemplu, pe ușiile utilajelor, uși de mobilier, uși de dulapuri, sertare și sisteme de sertare.

Aceste mâner U se caracterizează prin construcția lor ergonomică și stabilă și forma lor simplă. Aceiași înălțime ca varianta cu șaibă de reazăm.

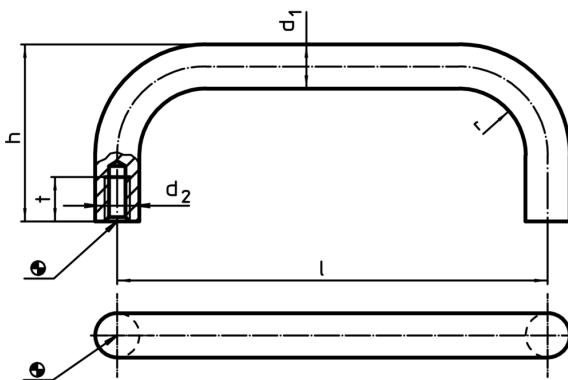
Pe baza suprafeței mai mari de reazăm nu se necesită șaibe de reazăm.

### Material

#### Mâner

- Oțel inoxidabil 1.4301, sablare mată

### Desen



### Informații comandă

d <sub>1</sub>	l ±0,5	Dimensiuni				[g]	RoHS	REACH	Ref. Nr.
		d <sub>2</sub>	h	r	t min.				
12	125	M6	51	14	12	197	Reclamație- RoHS	nu conține materiale SVHC	24310.0710

### Exemplu de aplicație

