

Mânere tip U

24310.0720



Descrierea produsului

Mânerele U sunt utilizate, de exemplu, pe ușiile utilajelor, uși de mobilier, uși de dulapuri, sertare și sisteme de sertare.

Aceste mânere U se caracterizează prin construcția lor ergonomică și stabilă și forma lor simplă. Aceiași înălțime ca varianta cu șaibă de reazăm.

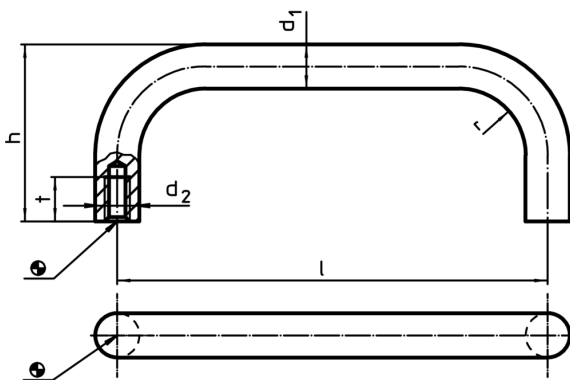
Pe baza suprafeței mai mari de reazăm nu se necesită șaibe de reazăm.

Material

Mâner

- Oțel inoxidabil 1.4301, sablare mată

Desen



Informații comandă

d ₁	l ±0,5	Dimensiuni				[g]	RoHS	REACH	Ref. Nr.
		d ₂	h	r	t min.				
12	160	M6	51	14	201	Reclamație- RoHS	nu conține materiale SVHC	24310.0720	

Exemplu de aplicație

