

Mânere tip U • material plastic, montaj frontal

24320.0010

Descrierea produsului



Mânerele U sunt utilizate, de exemplu, pe ușiile utilajelor, uși de mobilier, uși de dulapuri, sertare și sisteme de sertare.

Aceste mâner U realizate din fibră de sticlă, se caracterizează prin construcția lor ergonomică și stabilă și forma lor simplă.

Material

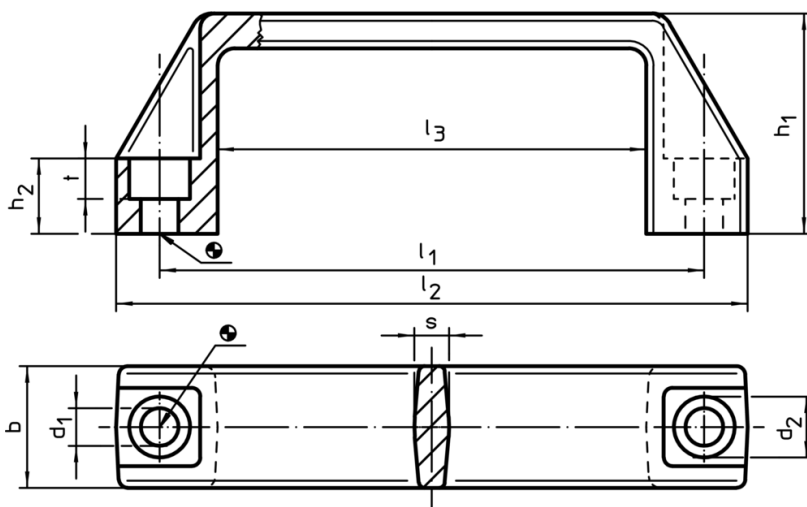
Mâner

- Termoplastice PA, întărit cu fibră de sticlă, negru

Asamblare

Montajul se face din față.

Desen



Informații comandă

Dimensiuni										max. [°C]	[g]	RoHS	REACH	Ref. Nr.
l_1 $\pm 0,5$	d_1	b	l_2	d_2	h_1	h_2	l_3	s	t					
[mm]														
93,5	6,5	21	109	10,5	38	13	74	6	7	100	28	Reclamație- RoHS	nu conține materiale SVHC	24320.0010

Exemplu de aplicație

