

## Mânere tip U • material plastic, montaj frontal

24320.0050

### Descrierea produsului



Mânerele U sunt utilizate, de exemplu, pe ușile utilajelor, uși de mobilier, uși de dulapuri, sertare și sisteme de sertare.

Aceste mâner U realizate din fibră de sticlă, se caracterizează prin construcția lor ergonomică și stabilă și forma lor simplă.

### Material

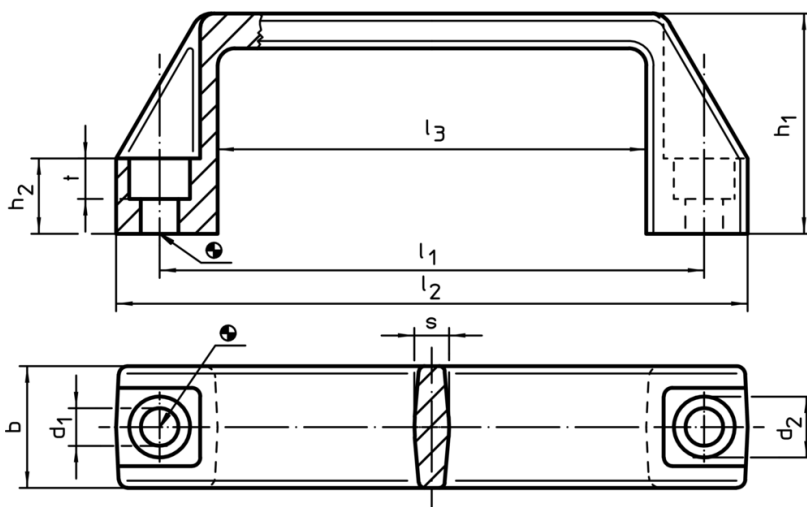
#### Mâner

- Termoplastice PA, întărit cu fibră de sticlă, negru

### Asamblare

Montajul se face din față.

### Desen



### Informații comandă

Dimensiuni										max. [°C]	[g]	RoHS	REACH	Ref. Nr.
$l_1$ $\pm 0,5$	$d_1$	$b$	$l_2$	$d_2$	$h_1$	$h_2$	$l_3$	$s$	$t$					
[mm]										100	118	Reclamație- RoHS	nu conține materiale SVHC	24320.0050

### Exemplu de aplicație

