

## Mânere tip U • plastic

24320.0210



### Descrierea produsului

Mânerele U sunt utilizate, de exemplu, pe ușiile utilajelor, uși de mobilier, uși de dulapuri, sertare și sisteme de sertare.  
Aceste mânere U realizate din fibră de sticlă, se caracterizează prin construcția lor ergonomică și stabilă și forma lor simplă.

#### Material

**Bucșă**  
• Alamă

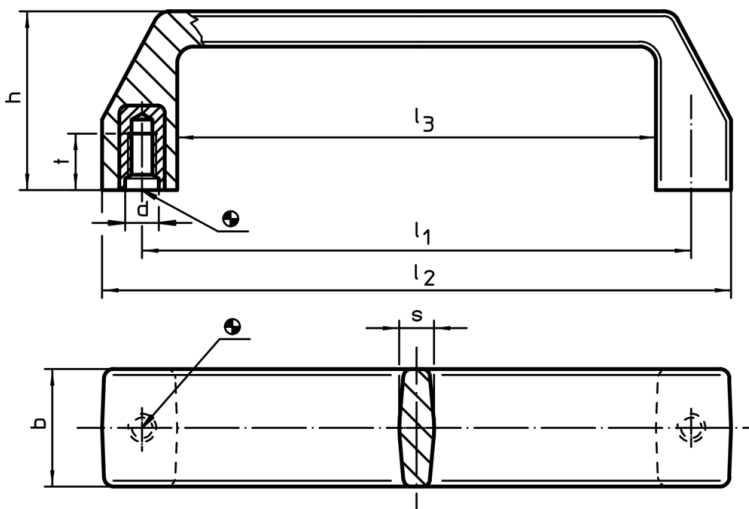
#### Mâner

• Termoplastice PA, întărit cu fibră de sticlă, negru

#### Asamblare

Montajul din spate.

### Desen



### Informații comandă

Dimensiuni								max. [°C]	[g]	RoHS	REACH	Ref. Nr.
$l_1$ $\pm 0,5$	d	b	h	$l_2$	$l_3$	s	t					
93,5	M6	21	36	107	79	6	10	100	31	Reclamație- RoHS	nu conține materiale SVHC	24320.0210

### Exemplu de aplicație

