

Mânere tip U • plastic

24320.0220

Descrierea produsului



Mânerele U sunt utilizate, de exemplu, pe ușiile utilajelor, uși de mobilier, uși de dulapuri, sertare și sisteme de sertare.
Aceste mânere U realizate din fibră de sticlă, se caracterizează prin construcția lor ergonomică și stabilă și forma lor simplă.

Material

Bucșă
• Alamă

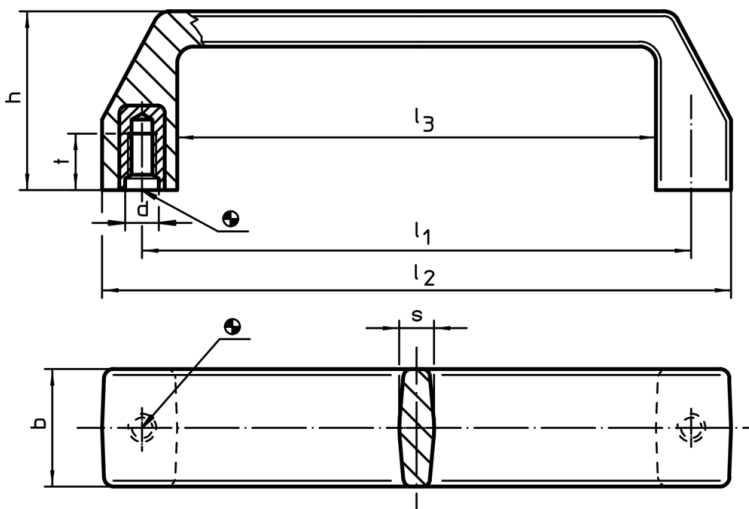
Mâner

• Termoplastice PA, întărit cu fibră de sticlă, negru

Asamblare

Montajul din spate.

Desen



Informații comandă

Dimensiuni								max. [°C]	[g]	RoHS	REACH	Ref. Nr.
l_1 $\pm 0,5$	d	b	h	l_2	l_3	s	t					
[mm]												
117	M6	25	38	134	102	7,5	12	100	57	Reclamație- RoHS	conține materiale SVHC >0.1% w/w	24320.0220

Exemplu de aplicație

