

## Mânere tip U • plastic

24320.0240

### Descrierea produsului



Mânerele U sunt utilizate, de exemplu, pe ușiile utilajelor, uși de mobilier, uși de dulapuri, sertare și sisteme de sertare.  
Aceste mânere U realizate din fibră de sticlă, se caracterizează prin construcția lor ergonomică și stabilă și forma lor simplă.

#### Material

**Bucșă**  
• Alamă

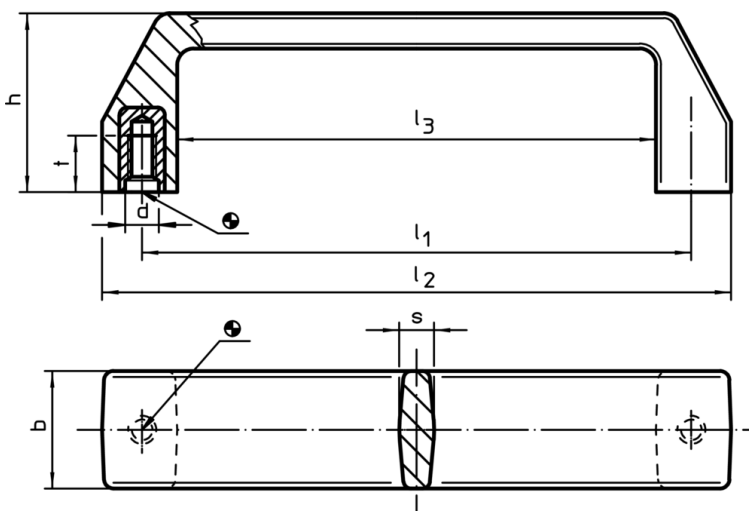
#### Mâner

• Termoplastic PA, întărit cu fibră de sticlă, negru

#### Asamblare

Montajul din spate.

### Desen



### Informații comandă

Dimensiuni								max. [°C]	[g]	RoHS	REACH	Ref. Nr.
$l_1$ $\pm 0,5$	d	b	h	$l_2$	$l_3$	s	t					
[mm]												
132	M8	26	45	150	116	8	13	100	59	Reclamație- RoHS	conține materiale SVHC >0.1% w/w	24320.0240

### Exemplu de aplicație

