

## Mânere tip U • montaj frontal

24300.0101



### Descrierea produsului

Mânerele U sunt utilizate, de exemplu, pe ușiile utilajelor, uși de mobilier, uși de dulapuri, sertare și sisteme de sertare.  
Aceste mânere U se caracterizează prin construcția lor ergonomică și stabilă și forma lor simplă.

### Material

#### Mâner

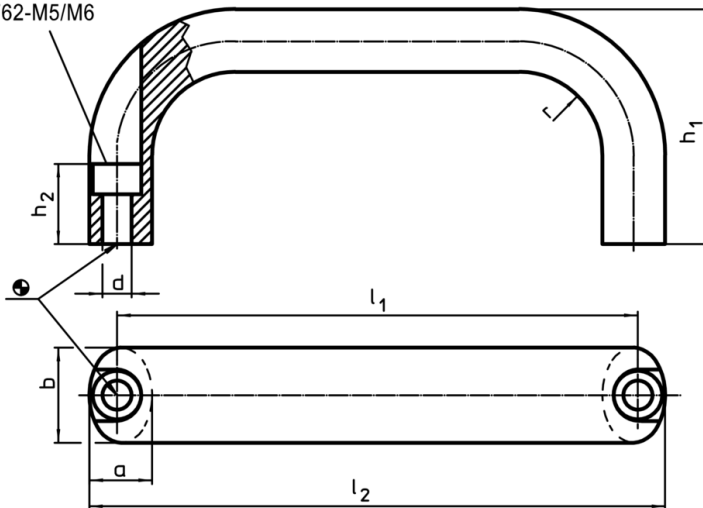
- Aluminiu repect, lucios, laminat

### Asamblare

Montajul se face din față.

### Desen

Guară cu piuliță  
cilindrică  
ISO 4762-M5/M6



### Informații comandă

b	l <sub>1</sub> ±0,25	l <sub>2</sub>	Dimensiuni					Pentru șurub cilindric	Reclamație- RoHS	REACH	Ref. Nr.
			a	d	h <sub>1</sub>	h <sub>2</sub>	r				
aluminiu, lucios											
20	100	112	13	5,4	49	19	13	M5	80	nu conține materiale SVHC	24300.0101

### Exemplu de aplicație

