

Mânere tip U • montaj frontal

24300.0111



Descrierea produsului

Mânerele U sunt utilizate, de exemplu, pe ușile utilajelor, uși de mobilier, uși de dulapuri, sertare și sisteme de sertare.
Aceste mânere U se caracterizează prin construcția lor ergonomică și stabilă și forma lor simplă.

Material

Mâner

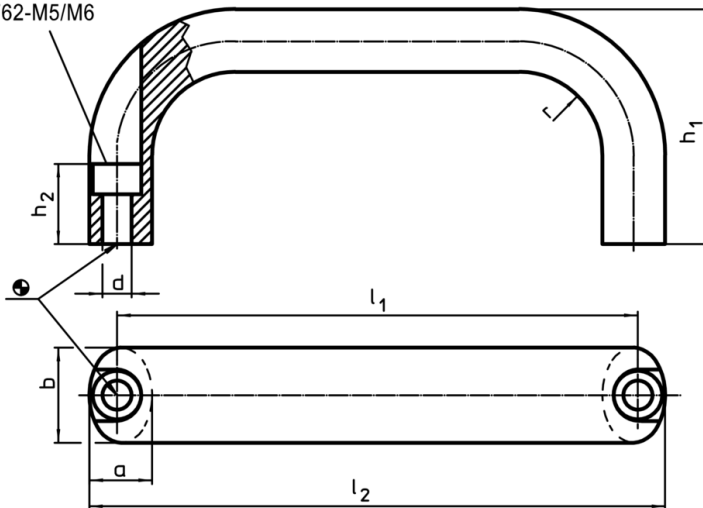
- Aluminiu repect, lucios, laminat

Asamblare

Montajul se face din față.

Desen

Guară cu piuliță
cilindrică
ISO 4762-M5/M6



Informații comandă

b	l ₁ ±0,25	l ₂	Dimensiuni					Pentru șurub cilindric	Reclamație- RoHS	REACH	Ref. Nr.	
			a	d	h ₁	h ₂	r					
			[mm]					[mm]	[g]			
aluminiu, lucios												
20	112	124	13	5,4	49	19	13	M5	82	Reclamație- RoHS	nu conține materiale SVHC	24300.0111

Exemplu de aplicație

