

Mânere tip U • montaj frontal

24300.0311



Descrierea produsului

Mânerele U sunt utilizate, de exemplu, pe ușile utilajelor, uși de mobilier, uși de dulapuri, sertare și sisteme de sertare.
Aceste mânere U se caracterizează prin construcția lor ergonomică și stabilă și forma lor simplă.

Material

Mâner

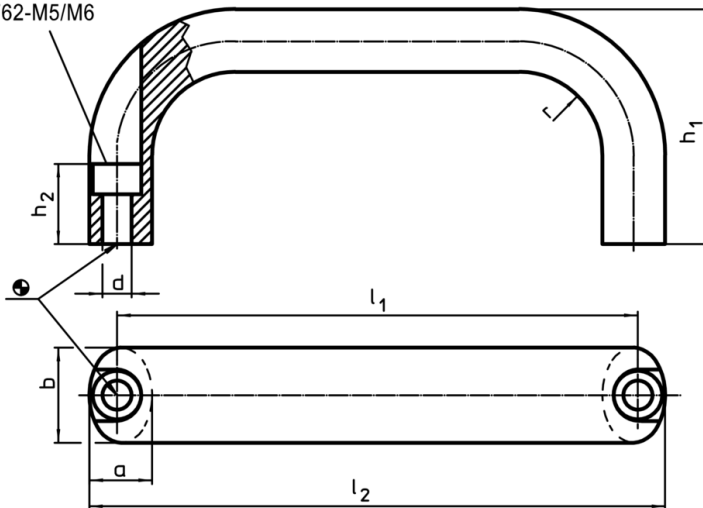
- Aluminiu cu acoperire de plastic, negru similar RAL 9005

Asamblare

Montajul se face din față.

Desen

Guară cu piuliță cilindrică ISO 4762-M5/M6



Informații comandă

b	l ₁ ±0,25	l ₂	Dimensiuni					Pentru șurub cilindric [mm]	Pentru piuliță cilindrică [g]	RoHS	REACH	Ref. Nr.
			a	d	h ₁	h ₂	r					
aluminiu, negru												
20	112	124	13	5,4	49	19	13	M5	90	Reclamație- RoHS	nu conține materiale SVHC	24300.0311

Exemplu de aplicație

