

Mânere tip U • montaj frontal

24300.0361



Descrierea produsului

Mânerele U sunt utilizate, de exemplu, pe ușiile utilajelor, uși de mobilier, uși de dulapuri, sertare și sisteme de sertare.
Aceste mânere U se caracterizează prin construcția lor ergonomică și stabilă și forma lor simplă.

Material

Mâner

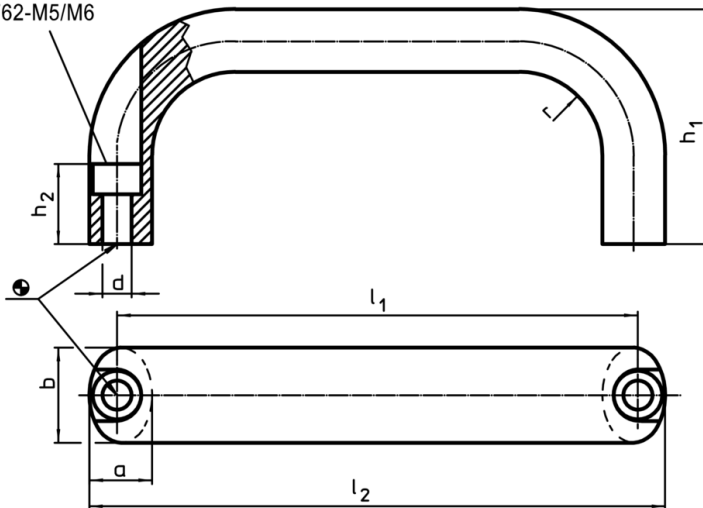
- Aluminiu cu acoperire de plastic, negru similar RAL 9005

Asamblare

Montajul se face din față.

Desen

Guară cu piuliță cilindrică ISO 4762-M5/M6



Informații comandă

b	l ₁ ±0,25	l ₂	Dimensiuni					Pentru șurub cilindric	[g]	RoHS	REACH	Ref. Nr.
			a	d	h ₁	h ₂	r					
aluminiu, negru												
26	164	178	17	6,4	57	17	17	M6	206	Reclamație- RoHS	nu conține materiale SVHC	24300.0361

Exemplu de aplicație

