

Mânere tip U • montaj frontal

24300.0521



No Photo
available

Descrierea produsului

Mânerele U sunt utilizate, de exemplu, pe ușiile utilajelor, uși de mobilier, uși de dulapuri, sertare și sisteme de sertare.

Aceste mânerे U se caracterizează prin construcția lor ergonomică și stabilă și forma lor simplă.

Material

Mâner

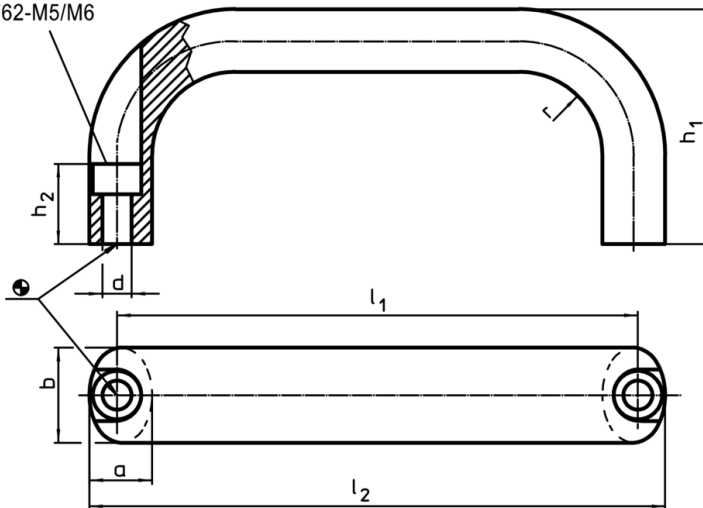
- oțel inoxidabil

Asamblare

Montajul se face din față.

Desen

Guară cu piuliță
cilindrică
ISO 4762-M5/M6



Informații comandă

b	l ₁ ±0,25	l ₂	Dimensiuni					Pentru șurub cilindric	[g]	RoHS	REACH	Ref. Nr.
			a	d	h ₁	h ₂	r					
oțel inoxidabil												
20	128	140	13	5,4	51	19	13	M5	293	Reclamație- RoHS	nu conține materiale SVHC	24300.0521

Exemplu de aplicație

