

Clemă pentru cilindrii

23341.0508

Descrierea produsului

Cleme pentru arbori sunt folosite pentru prinderea pieselor rotunde, de ex. arbori, osii, tuburi sau tije, în direcție axială și radială.



Material

Corp

- Oțel inoxidabil 1.4305

Arc

- oțel inoxidabil

Șurub de prindere

- Oțel, zincat
- Oțel inoxidabil

Asamblare

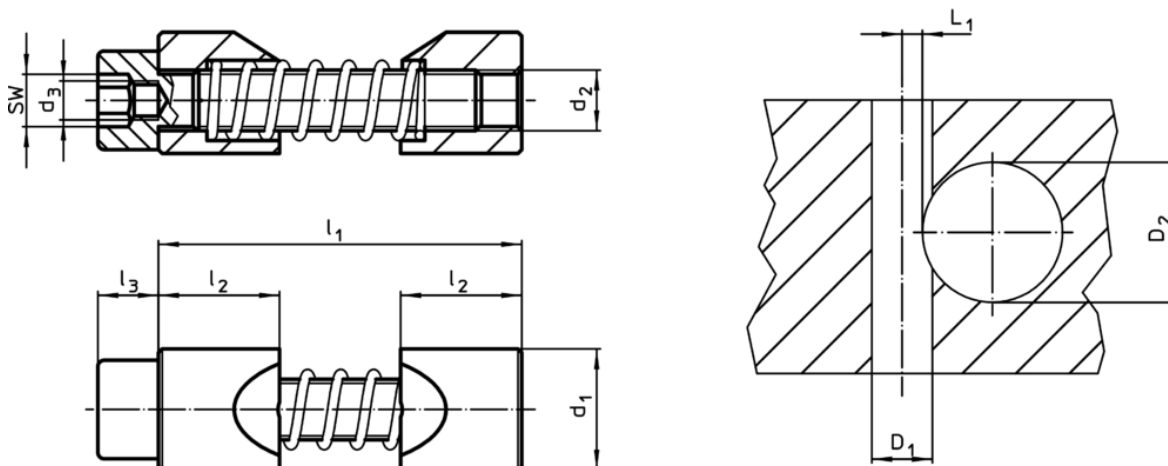
1. Extindeți fălcile de fixare până la diametrul de prindere a tije.
2. Introduceți clemă în alezaj folosind scula de asamblare.
3. Introduceți și poziționați tija.
4. Fixați folosind surubul SW (atenție la forța de strângere).

Mai multe informații

Note

Filetul d_3 servește pentru susținerea sculei de asamblare (opțional).



Desen



Informații comandă

d_1 h11	d_2	Dimensiuni			SW	Moment strângere max. [Nm]	Gaură butuc D_1 H7	Poziție orificiu		[g]	RoHS	REACH	Ref. Nr.	
		d_3	l_1 max.	l_2				l_3	Diametru ax D_2					L_1 +0,2
oțel inoxidabil														
8	M4	M2,5	27	8	4	3	2,9	8	6 – 10	2,8	7	Reclamație- RoHS	nu conține materiale SVHC	23341.0508

Accesorii

	SW [mm]	d [mm]	 [g]	RoHS	REACH	Ref. Nr.
cheie hexagonală specială						
	3	M 2,5	5	Reclama#ie- RoHS	nu con#ine materiale SVHC	23341.1008

Exemplu de aplicație

