

Clemă pentru cilindrii

23341.0512

Descrierea produsului

Cleme pentru arbori sunt folosite pentru prinderea pieselor rotunde, de ex. arbori, osii, tuburi sau tije, în direcție axială și radială.



Material

Corp

- Oțel inoxidabil 1.4305

Arc

- oțel inoxidabil

Șurub de prindere

- Oțel, zincat
- Oțel inoxidabil

Asamblare

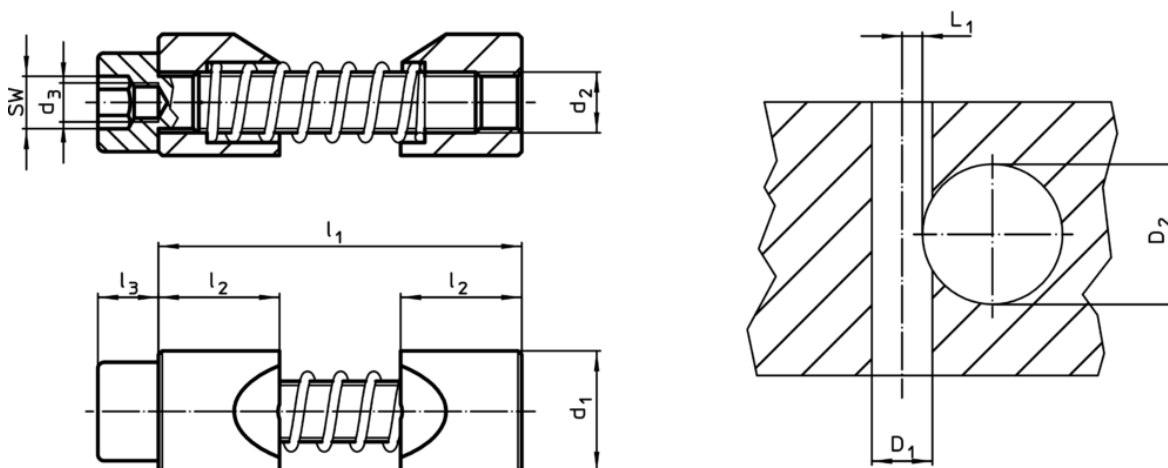
1. Extindeți fălcile de fixare până la diametrul de prindere a tije.
2. Introduceți clemă în alezaj folosind scula de asamblare.
3. Introduceți și poziționați tija.
4. Fixați folosind surubul SW (atenție la forța de strângere).

Mai multe informații

Note

Filetul d_3 servește pentru susținerea sculei de asamblare (opțional).



Desen



Informații comandă

d_1 h11	d_2	Dimensiuni				SW	Moment strângere max. [Nm]	Gaură butuc D_1 H7	Poziție orificiu Diametru ax D_2 [mm]	L_1 +0,2	[g]	RoHS	REACH	Ref. Nr.
		d_3	l_1 max.	l_2	l_3									
oțel inoxidabil														
12	M6	M4	39	12	6	5	10	12	15 – 20	3,5	22	Reclamație- RoHS	nu conține materiale SVHC	23341.0512

Accesorii

	SW [mm]	d [mm]	 [g]	RoHS	REACH	Ref. Nr.
cheie hexagonală specială						
	5	M 4	17	Reclama#ie- RoHS	nu con#ine materiale SVHC	23341.1012

Exemplu de aplicație

