

## Clemă pentru cilindrii

23341.0516

### Descrierea produsului

Cleme pentru arbori sunt folosite pentru prinderea pieselor rotunde, de ex. arbori, osii, tuburi sau tije, în direcție axială și radială.



### Material

#### Corp

- Oțel inoxidabil 1.4305

#### Arc

- oțel inoxidabil

#### Șurub de prindere

- Oțel, zincat
- Oțel inoxidabil

### Asamblare

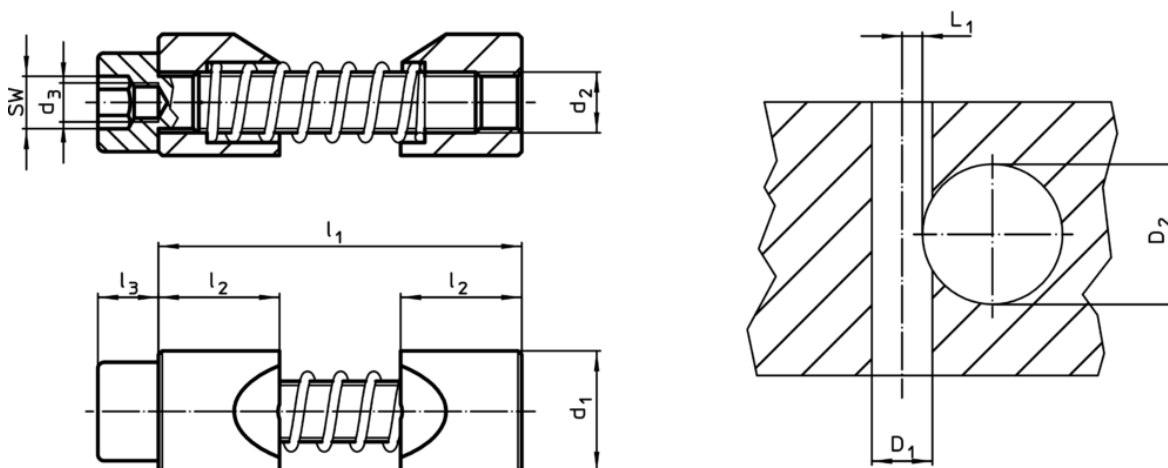
1. Extindeți fălcile de fixare până la diametrul de prindere a tije.
2. Introduceți clemă în alezaj folosind scula de asamblare.
3. Introduceți și poziționați tija.
4. Fixați folosind surubul SW (atenție la forța de strângere).

### Mai multe informații

### Note

Filetul  $d_3$  servește pentru susținerea sculei de asamblare (opțional).



### Desen



### Informații comandă

$d_1$ h11	$d_2$	Dimensiuni			SW	Moment strângere max.	Poziție orificiu			RoHS	REACH	Ref. Nr.		
		$d_3$	$l_1$ max.	$l_2$			$l_3$	Gaură butuc $D_1$ H7	Diametru ax $D_2$				$L_1$ +0,2	
		[mm]			[mm]	[Nm]	[mm]			[g]				
16	M8	M5	46	16	8	6	25	16	20 – 30	4	52	Reclamație- RoHS	nu conține materiale SVHC	23341.0516

Accesorii

	SW [mm]	d [mm]	 [g]	RoHS	REACH	Ref. Nr.
<b>cheie hexagonală specială</b>						
	6	M 5	28	Reclama#ie- RoHS	nu con#ine materiale SVHC	23341.1016

Exemplu de aplicație

