

Clemă pentru cilindrii

23341.0520

Descrierea produsului

Cleme pentru arbori sunt folosite pentru prinderea pieselor rotunde, de ex. arbori, osii, tuburi sau tije, în direcție axială și radială.



Material

Corp

- Oțel inoxidabil 1.4305

Arc

- oțel inoxidabil

Șurub de prindere

- Oțel, zincat
- Oțel inoxidabil

Asamblare

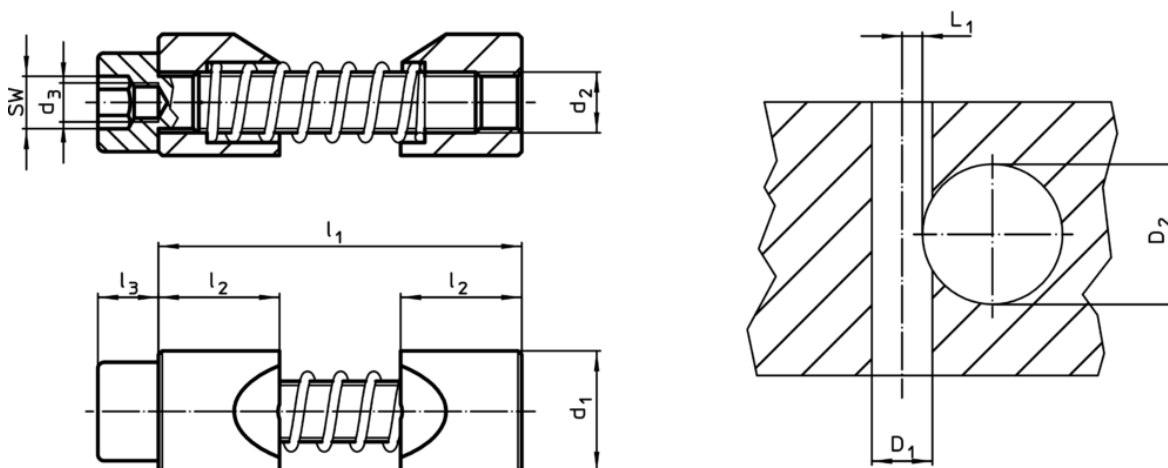
1. Extindeți fălcile de fixare până la diametrul de prindere a tije.
2. Introduceți clemă în alezaj folosind scula de asamblare.
3. Introduceți și poziționați tija.
4. Fixați folosind surubul SW (atenție la forța de strângere).

Mai multe informații

Note

Filetul d_3 servește pentru susținerea sculei de asamblare (opțional).



Desen



Informații comandă

d_1 h11	d_2	Dimensiuni				SW	Moment strângere max.	Gaură butuc D_1 H7	Poziție orificiu		Reclamație- RoHS	REACH	Ref. Nr.	
		d_3	l_1 max.	l_2	l_3				Diametru ax D_2	L_1 +0,2				
[mm]						[mm]	[Nm]		[mm]	[g]				
oțel inoxidabil														
20	M10	M6	53	20	10	8	46	20	30 – 40	4,8	104	Reclamație- RoHS	nu conține materiale SVHC	23341.0520

Accesorii

	SW [mm]	d [mm]	 [g]	RoHS	REACH	Ref. Nr.
cheie hexagonală specială						
	8	M 6	57	Reclama#ie- RoHS	nu con#ine materiale SVHC	23341.1020

Exemplu de aplicație

