

Clemă pentru cilindrii

23341.0525

Descrierea produsului

Cleme pentru arbori sunt folosite pentru prinderea pieselor rotunde, de ex. arbori, osii, tuburi sau tije, în direcție axială și radială.



Material

Corp

- Oțel inoxidabil 1.4305

Arc

- oțel inoxidabil

Șurub de prindere

- Oțel, zincat
- Oțel inoxidabil

Asamblare

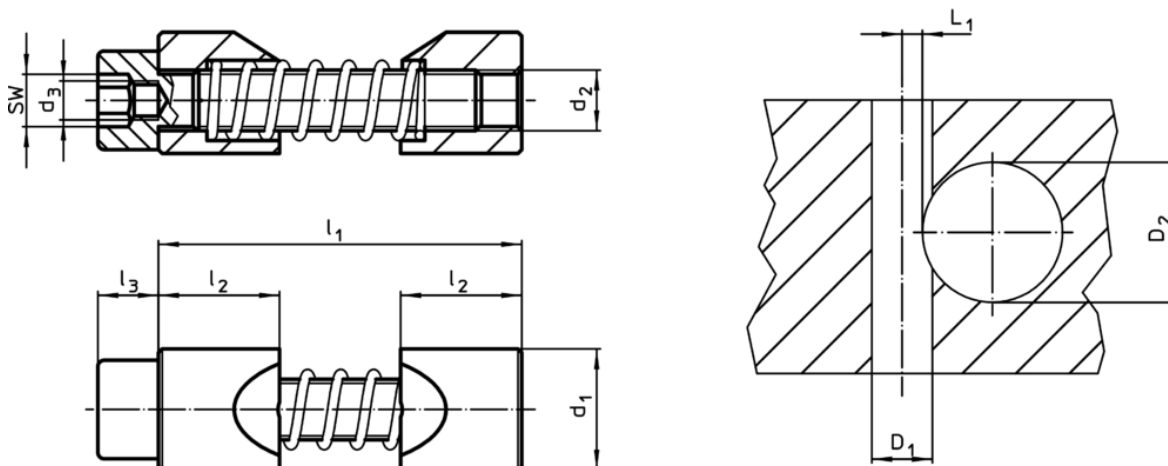
1. Extindeți fălcile de fixare până la diametrul de prindere a tije.
2. Introduceți clemă în alezaj folosind scula de asamblare.
3. Introduceți și poziționați tija.
4. Fixați folosind surubul SW (atenție la forța de strângere).

Mai multe informații

Note

Filetul d_3 servește pentru susținerea sculei de asamblare (opțional).



Desen



Informații comandă

d_1 h11	d_2	Dimensiuni				SW	Moment strângere max.	Poziție orificiu		[g]	RoHS	REACH	Ref. Nr.	
		d_3	l_1 max.	l_2	l_3			Gaură butuc D_1 H7	Diametru ax D_2					L_1 +0,2
[mm]						[mm]	[Nm]	[mm]						
oțel inoxidabil														
25	M12	M8	70	25	12	10	82	25	40 – 60	5,6	189	Reclamație- RoHS	nu conține materiale SVHC	23341.0525

Accesorii

	SW [mm]	d [mm]	 [g]	RoHS	REACH	Ref. Nr.
cheie hexagonală specială						
	10	M 8	95	Reclama#ie- RoHS	nu con#ine materiale SVHC	23341.1025

Exemplu de aplicație

