

Înălțător cu șurub 23470.0005



Descrierea produsului

Filet trapezoidal autoblocant, știft cu dispozitiv de siguranță la capăt. Elementele de susținere care pot fi asigurate cu ajutorul canalelor T fac posibilă fixarea cricurilor astfel încât să nu alunece din poziție în momentul schimbării piesei de lucru. De asemenea permit montarea unor cricuri la suprafețele de prindere verticale. Cricurile cu șurub sunt frecvent utilizate pentru susținerea pieselor de lucru. Folosirea capacului cu aliniere automată asigură existența unei suprafețe de susținere corect aliniată. De asemenea prin folosirea plăcii de centrare ca și element intermediar este posibilă montarea unor cricuri de mărimile 52, 70 și 100 împreună unul deasupra celuilalt.

Material

Capace

- Oțel, călit, brunat

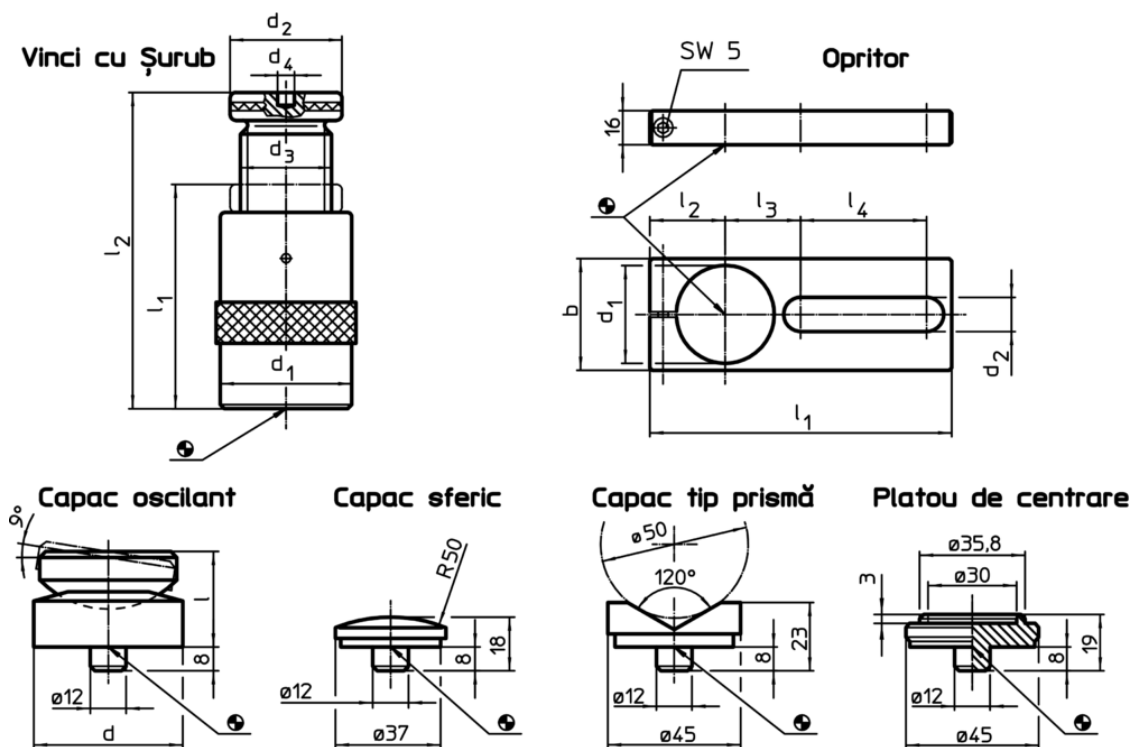
Suport

- Oțel, brunat

Înălțător cu șurub

- Oțel 1.0503, lăcuit



Desen



Informații comandă

Înălțimea de prindere max. [mm]	l ₁ min.	Dimensiuni			Capacitatea de încărcare [kN]	[g]	RoHS	REACH	Ref. Nr.
		d ₁ [mm]	d ₂	d ₃					
50	38	31	31	Tr 20 x 4	15	191	Reclamație-RoHS	nu conține materiale SVHC	23470.0005

Accesorii

	Dimensiuni										Pentru vinci cu șurub [mm]	 [g]	RoHS	REACH	Ref. Nr.	
	d	d ₁	b [mm]	d ₂	l	l ₁	l ₂	l ₃	l ₄	[mm]						
suport																
	-	31	40	18,5	-	175	30	35	90		50	516	Reclama#ie- RoHS	nu con#ine materiale SVHC		23470.0232