

## Înălțător cu șurub 23470.0007



### Descrierea produsului

Filet trapezoidal autoblocant, știft cu dispozitiv de siguranță la capăt. Elementele de susținere care pot fi asigurate cu ajutorul canalelor T fac posibilă fixarea cricurilor astfel încât să nu alunece din poziție în momentul schimbării piesei de lucru. De asemenea permit montarea unor cricuri la suprafețele de prindere verticale. Cricurile cu șurub sunt frecvent utilizate pentru susținerea pieselor de lucru. Folosirea capacului cu aliniere automată asigură existența unei suprafețe de susținere corect aliniată. De asemenea prin folosirea plăcii de centrare ca și element intermediar este posibilă montarea unor cricuri de mărimile 52, 70 și 100 împreună unul deasupra celuilalt.

### Material

#### Capace

- Oțel, călit, brunat

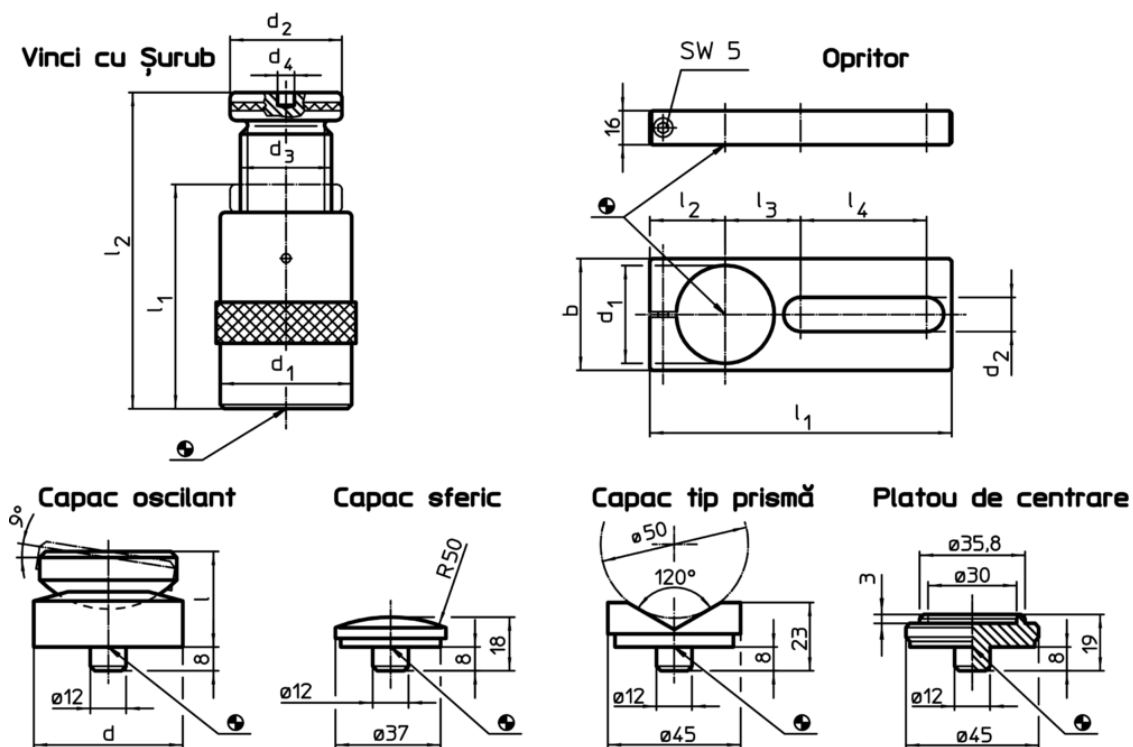
#### Suport

- Oțel, brunat

#### Înălțător cu șurub

- Oțel 1.0503, lăcuit

### Desen



### Informații comandă

l <sub>2</sub> Înălțimea de prindere max. [mm]	l <sub>1</sub> min.	Dimensiuni				Capacitatea de încărcare [kN]	[g]	RoHS	REACH	Ref. Nr.
		d <sub>1</sub> [mm]	d <sub>2</sub>	d <sub>3</sub>	d <sub>4</sub> [mm]					
70	50	50	50	Tr 30 x 4	12	60	645	Reclamație- RoHS	nu conține materiale SVHC	23470.0007

Accesorii

	Dimensiuni									Pentru vinci cu șurub [mm]	 [g]	RoHS	REACH	Ref. Nr.
	d	d <sub>1</sub>	b	d <sub>2</sub>	l	l <sub>1</sub>	l <sub>2</sub>	l <sub>3</sub>	l <sub>4</sub>					
<b>suport</b>														
	-	50	60	20,5	-	190	38	46	90	52/ 70/100	879	Reclama#ie- RoHS	nu con#ine materiale SVHC	23470.0250
<b>capac cu autoalinere</b>														
	50	-	-	-	32	-	-	-	-	52/ 70/100	400	Reclama#ie- RoHS	con#ine materiale SVHC >0.1% w/w	23470.0350
<b>capac sferic</b>														
	-	-	-	-	-	-	-	-	-	52/ 70/100/140/210/300	75	Reclama#ie- RoHS	nu con#ine materiale SVHC	23470.0171
<b>capac V</b>														
	-	-	-	-	-	-	-	-	-	52/ 70/100/140/210/300	138	Reclama#ie- RoHS	nu con#ine materiale SVHC	23470.0172
<b>placă de centrare</b>														
	-	-	-	-	-	-	-	-	-	52/ 70/100	107	Reclama#ie- RoHS	nu con#ine materiale SVHC	23470.0170