

Înălțător cu șurub 23470.0014



Descrierea produsului

Filet trapezoidal autoblocant, știft cu dispozitiv de siguranță la capăt. Elementele de susținere care pot fi asigurate cu ajutorul canalelor T fac posibilă fixarea cricurilor astfel încât să nu alunece din poziție în momentul schimbării piesei de lucru. De asemenea permit montarea unor cricuri la suprafețele de prindere verticale. Cricurile cu șurub sunt frecvent utilizate pentru susținerea pieselor de lucru. Folosirea capacului cu aliniere automată asigură existența unei suprafețe de susținere corect aliniată. De asemenea prin folosirea plăcii de centrare ca și element intermediar este posibilă montarea unor cricuri de mărimile 52, 70 și 100 împreună unul deasupra celuilalt.

Material

Capace

- Oțel, călit, brunat

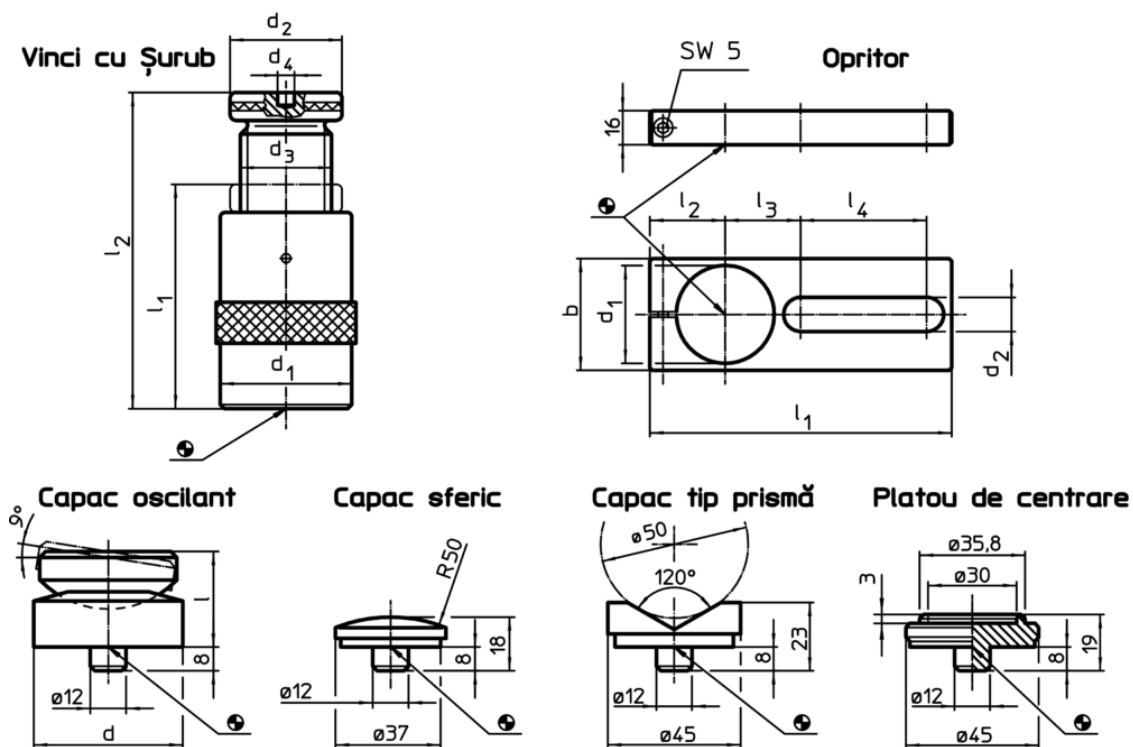
Suport

- Oțel, brunat

Înălțător cu șurub

- Oțel 1.0503, lăcuit

Desen



Informații comandă

l ₂ Înălțimea de prindere max. [mm]	Dimensiuni					Capacitatea de încărcare [kN]	[g]	RoHS	REACH	Ref. Nr.
	l ₁ min.	d ₁	d ₂	d ₃	d ₄					
140	100	69	69	Tr 40 x 7	12	100	2614	Reclamație- RoHS	nu conține materiale SVHC	23470.0014

Accesorii

	Dimensiuni									Pentru vinci cu șurub [mm]	 [g]	RoHS	REACH	Ref. Nr.
	d	d ₁	b	d ₂	l	l ₁	l ₂	l ₃	l ₄					
suport														
	-	69	80	24,5	-	210	48	54	90	140	1279	Reclama#ie- RoHS	nu con#ine materiale SVHC	23470.0270
capac cu autoalinier														
	65	-	-	-	35	-	-	-	-	140/210	716	Reclama#ie- RoHS	con#ine materiale SVHC >0.1% w/w	23470.0365
capac sferic														
	-	-	-	-	-	-	-	-	-	52/ 70/100/140/210/300	75	Reclama#ie- RoHS	nu con#ine materiale SVHC	23470.0171
capac V														
	-	-	-	-	-	-	-	-	-	52/ 70/100/140/210/300	138	Reclama#ie- RoHS	nu con#ine materiale SVHC	23470.0172