

Înălțător cu șurub

23470.0021



Descrierea produsului

Filet trapezoidal autoblocant, știft cu dispozitiv de siguranță la capăt. Elementele de susținere care pot fi asigurate cu ajutorul canalelor T fac posibilă fixarea cricurilor astfel încât să nu alunece din poziție în momentul schimbării piesei de lucru. De asemenea permit montarea unor cricuri la suprafețele de prindere verticale. Cricurile cu șurub sunt frecvent utilizate pentru susținerea pieselor de lucru. Folosirea capacului cu aliniere automată asigură existența unei suprafețe de susținere corect aliniată. De asemenea prin folosirea plăcii de centrare ca și element intermediar este posibilă montarea unor cricuri de mărimile 52, 70 și 100 împreună unul deasupra celuilalt.

Material

Capace

- Oțel, călit, brunat

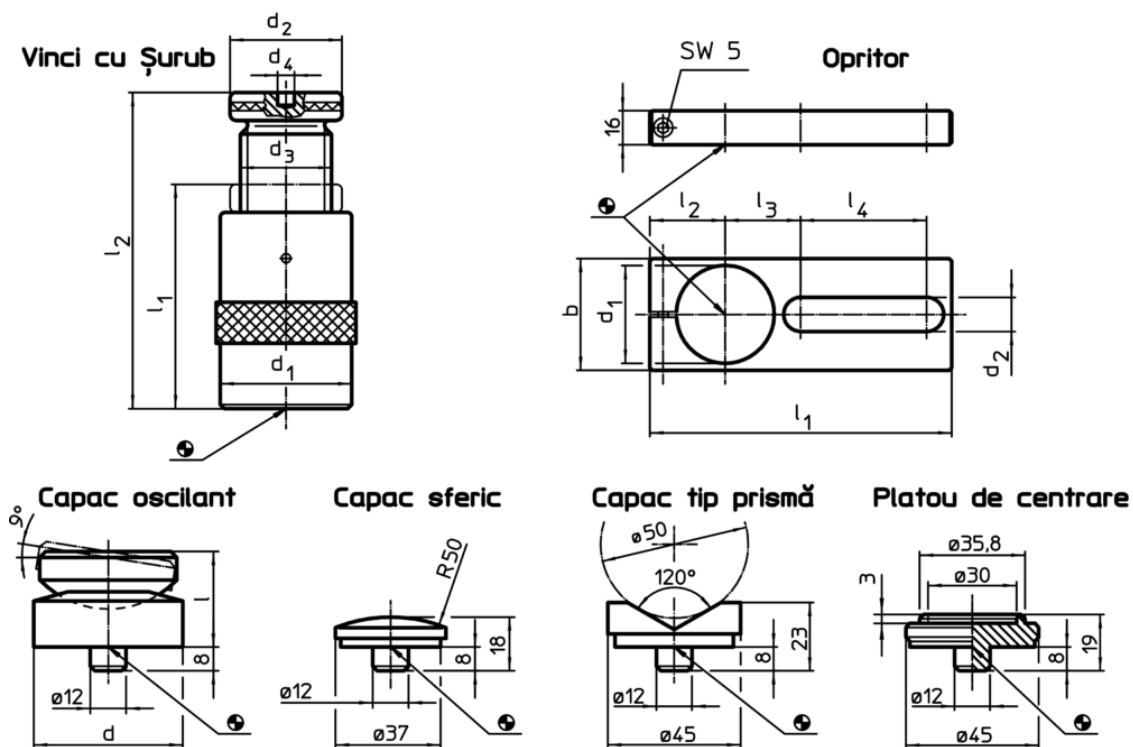
Suport

- Oțel, brunat

Înălțător cu șurub

- Oțel 1.0503, lăcuit





Desen



Informații comandă

l ₂ Înălțimea de prindere max. [mm]	Dimensiuni					Capacitatea de încărcare [kN]	[g]	RoHS	REACH	Ref. Nr.
	l ₁ min.	d ₁	d ₂	d ₃	d ₄					
210	140	80	70	Tr 50 x 8	12	170	4336	Reclamație- RoHS	nu conține materiale SVHC	23470.0021

Accesorii

	Dimensiuni									Pentru vinci cu șurub [mm]	 [g]	RoHS	REACH	Ref. Nr.
	d [mm]	d ₁	b	d ₂	l [mm]	l ₁	l ₂	l ₃	l ₄					
capac cu autoalinieri														
	65	-	-	-	35	-	-	-	-	140/210	716	Reclama#ie- RoHS	con#ine materiale SVHC >0.1% w/w	23470.0365
capac sferic														
	-	-	-	-	-	-	-	-	-	52/ 70/100/140/210/300	75	Reclama#ie- RoHS	nu con#ine materiale SVHC	23470.0171
capac V														
	-	-	-	-	-	-	-	-	-	52/ 70/100/140/210/300	138	Reclama#ie- RoHS	nu con#ine materiale SVHC	23470.0172