

Mâner rotativ • pe o singură parte

24100.0102

Descrierea produsului

Se pot folosi pentru închiderea și fixarea ușilor, sertarelor precum la transport etc.
Poziție de indexare 4 x 90°.



Material

Maneta

- Zinc turnat sub presiune, negru similar RAL 9005

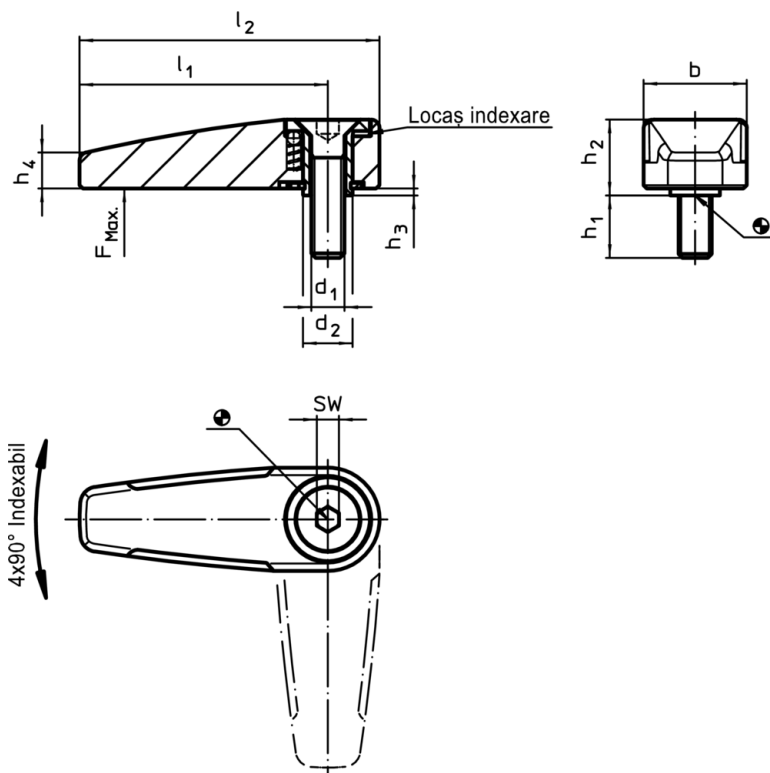
Elemente interne

- Pulbere sinterizată

Șurub

- Oțel inoxidabil A2 (ISO 10642)

Desen



Informații comandă

Dimensiuni										SW	Sarcină max. max.	Reclamație- RoHS	REACH	Ref. Nr.
d ₁	d ₂	l ₁	l ₂	b	h ₁	h ₂	h ₃	h ₄	[mm]					
negru														
M6	9	45	55	19	12	13,3	0,8	6,5	4	500	59	Reclamație- RoHS	nu conține materiale SVHC	24100.0102

Exemplu de aplicație

