

Mâner rotativ • pe o singură parte

24100.0152

Descrierea produsului

Se pot folosi pentru închiderea și fixarea ușilor, sertarelor precum la transport etc.
Poziție de indexare 4 x 90°.



Material

Maneta

- Zinc turnat sub presiune, negru similar RAL 9005

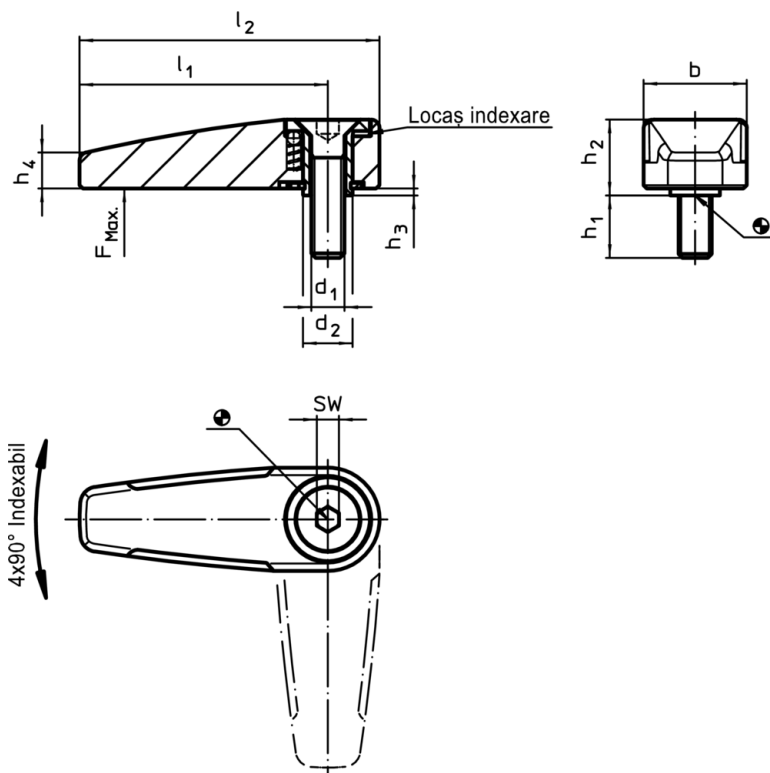
Elemente interne

- Pulbere sinterizată

Șurub

- Oțel inoxidabil A2 (ISO 10642)

Desen



Informații comandă

Dimensiuni										SW	Sarcină max. max. [N]	[g]	RoHS	REACH	Ref. Nr.
d ₁	d ₂	l ₁	l ₂	b	h ₁	h ₂	h ₃	h ₄	[mm]						
negru															
M8	14	65	78	25,2	14	15,8	0,8	9	5	1000	136	Reclamație- RoHS	nu conține materiale SVHC	24100.0152	

Exemplu de aplicație

