

Mâner rotativ • pe ambele părți

24100.0602

Descrierea produsului

Se pot folosi pentru închiderea și fixarea ușilor, sertarelor precum la transport etc.
Poziție de indexare 4 x 90°.



Material

Maneta

- Zinc turnat sub presiune, negru similar RAL 9005

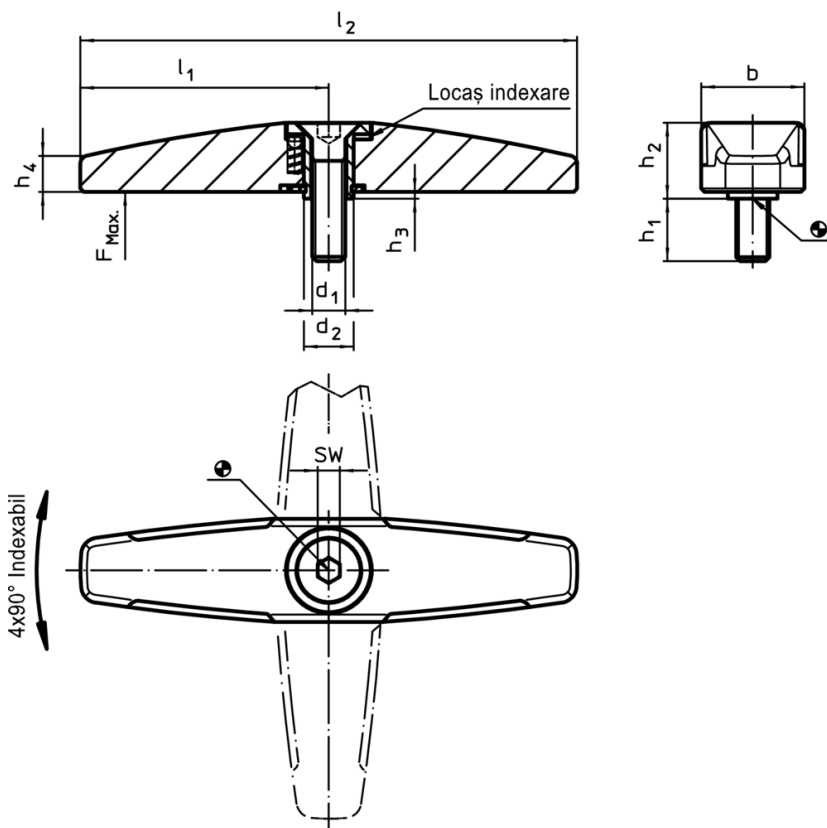
Elemente interne

- Pulbere sinterizată

Șurub

- Oțel inoxidabil A2 (ISO 10642)

Desen



Informații comandă

Dimensiuni										SW	Sarcină max. max.	[g]	RoHS	REACH	Ref. Nr.
d ₁	d ₂	l ₁	l ₂	b	h ₁	h ₂	h ₃	h ₄	[mm]						
negru															
M6	9	45	90	19	12	13,3	0,8	6,5	4	500	94	Reclamație- RoHS	nu conține materiale SVHC	24100.0602	

Exemplu de aplicație

