

Mâner rotativ • pe ambele părți

24100.0651

Descrierea produsului

Se pot folosi pentru închiderea și fixarea ușilor, sertarelor precum la transport etc.
Poziție de indexare 4 x 90°.



Material

Maneta

- Zinc turnat sub presiune, argintiu similar RAL 9006

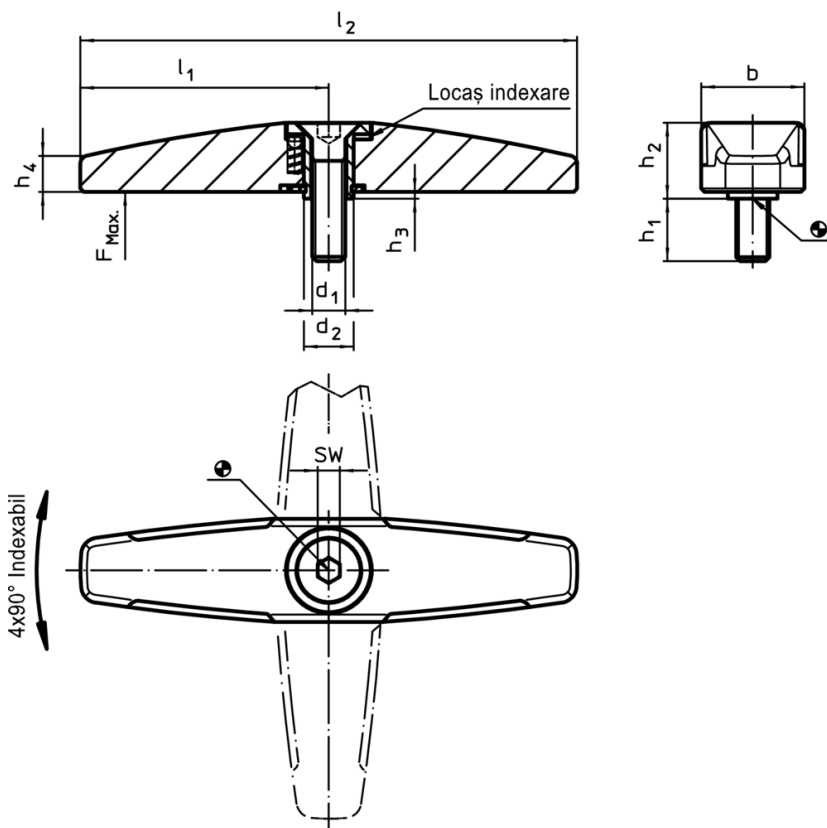
Elemente interne

- Pulbere sinterizată

Șurub

- Oțel inoxidabil A2 (ISO 10642)

Desen



Informații comandă

d ₁		d ₂		l ₁		l ₂		Dimensiuni b		h ₁	h ₂	h ₃	h ₄	SW	Sarcină max. max.	Reclamație- RoHS	REACH	Ref. Nr.
								[mm]						[mm]	[N]	[g]		
argintiu																		
M8	14	65	130	25,2	14	15,8	0,8	9	5	1000	225	Reclamație- RoHS	nu conține materiale SVHC					24100.0651

Exemplu de aplicație

