

Mâner rotativ • pe ambele părți

24100.0652

Descrierea produsului

Se pot folosi pentru închiderea și fixarea ușilor, sertarelor precum la transport etc.
Poziție de indexare 4 x 90°.



Material

Maneta

- Zinc turnat sub presiune, negru similar RAL 9005

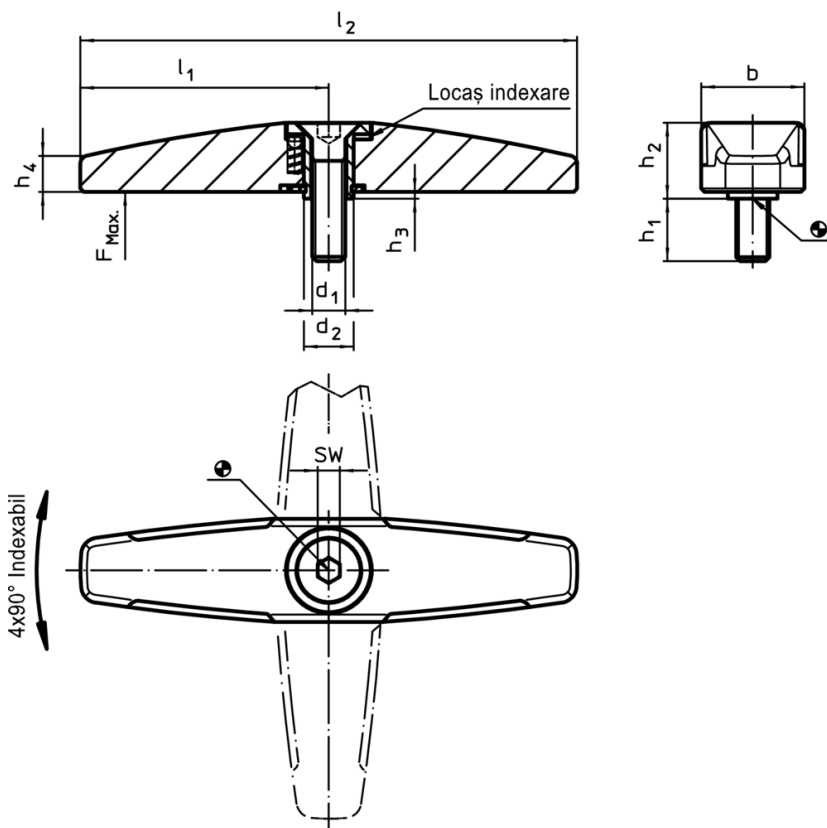
Elemente interne

- Pulbere sinterizată

Șurub

- Oțel inoxidabil A2 (ISO 10642)

Desen



Informații comandă

d ₁		d ₂		l ₁		l ₂		Dimensiuni b [mm]		h ₁	h ₂	h ₃	h ₄	SW [mm]	Sarcină max. max. [N]	Reclamație- RoHS	REACH	Ref. Nr.
negru																		
M8	14	65	130	25,2	14	15,8	0,8	9	5	1000	224	Reclamație- RoHS	nu conține materiale SVHC	24100.0652				

Exemplu de aplicație

