

Mâner rotativ • tip fluture, unisens

24101.0201



Descrierea produsului

Se pot folosi pentru închiderea și fixarea ușilor, sertarelor precum la transport etc.
Poziție de indexare 4 x 90°.

Material

Flansă

- Zinc turnat sub presiune, plastificat, negru

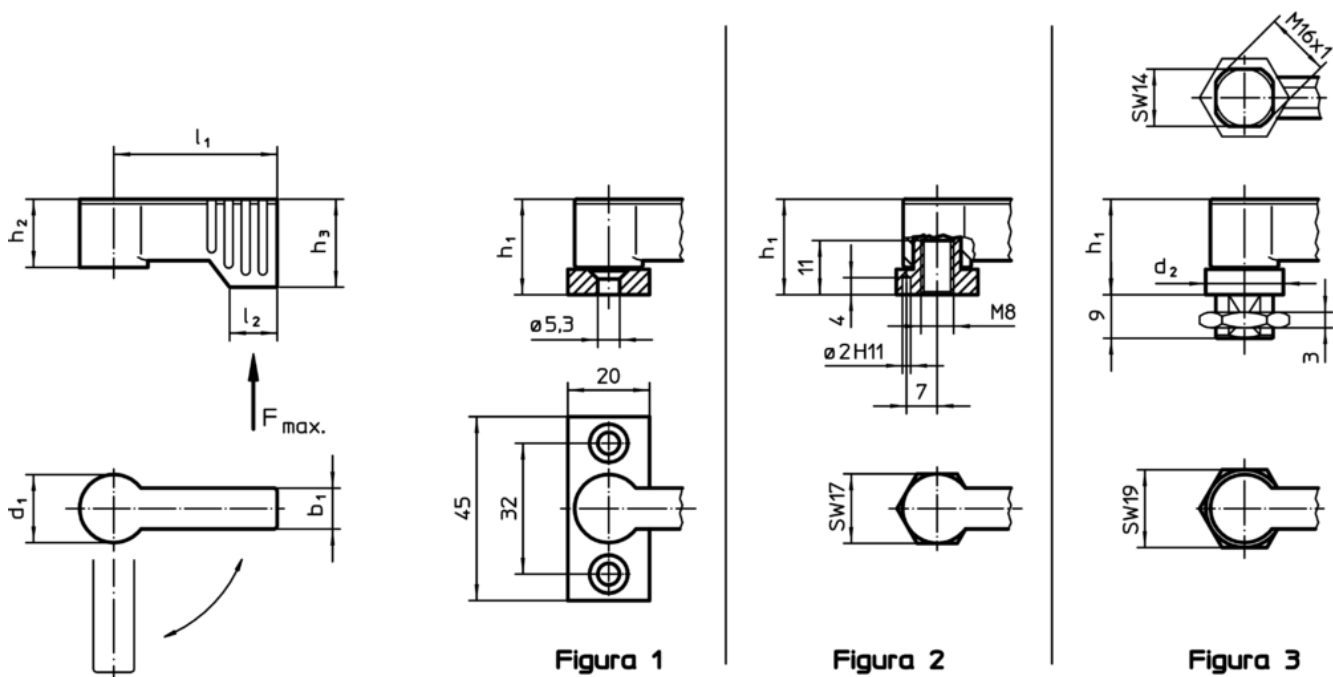
Maneta

- Zinc turnat sub presiune, plastificat, argintiu similar RAL 9006, mat structurat

Elemente interne

- Zinc turnat

Desen



Informații comandă

d ₁	l ₁	b ₁	Dimensiuni				Sarcină max. F max. [N]	[g]	RoHS	REACH	Ref. Nr.
			h ₁ ~ [mm]	h ₂ ~ [mm]	h ₃ min. [mm]	l ₂ [mm]					
cu flanșă înșurubabilă – figura 1, argintiu											
17	40	10	22	16,5	21,5	11	450	75	Reclamație- RoHS	nu conține materiale SVHC	24101.0201

Exemplu de aplicație

