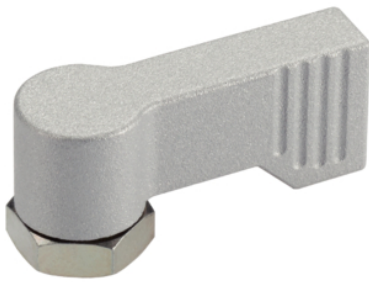


Mâner rotativ • tip fluture, unisens

24101.0231



Descrierea produsului

Se pot folosi pentru închiderea și fixarea ușilor, sertarelor precum la transport etc.
Poziție de indexare 4 x 90°.

Material

Maneta

- Zinc turnat sub presiune, plastificat, argintiu similar RAL 9006, mat structurat

Elemente interne

- oțel
- plastic

Desen

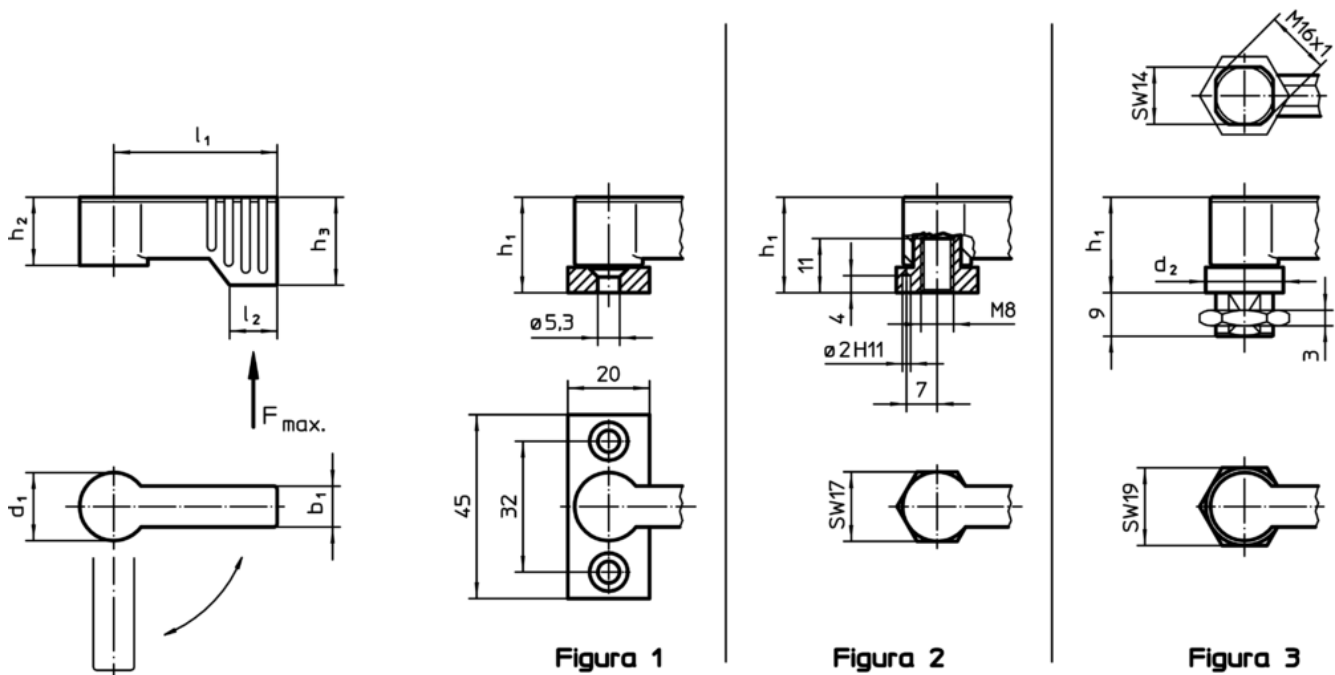


Figura 1

Figura 2

Figura 3

Informații comandă

d ₁	l ₁	b ₁	Dimensiuni				Sarcină max. F max. [N]	[g]	RoHS	REACH	Ref. Nr.
			h ₁ ~ [mm]	h ₂ ~	h ₃ min.	l ₂					
cu filet interior – figura 2, argintiu											
17	40	10	22	16,5	21,5	11	450	57	Reclamație- RoHS	nu conține materiale SVHC	24101.0231

Exemplu de aplicație

