

Mâner rotativ • tip fluture, unisens

24101.0232



Descrierea produsului

Se pot folosi pentru închiderea și fixarea ușilor, sertarelor precum la transport etc.
Poziție de indexare 4 x 90°.

Material

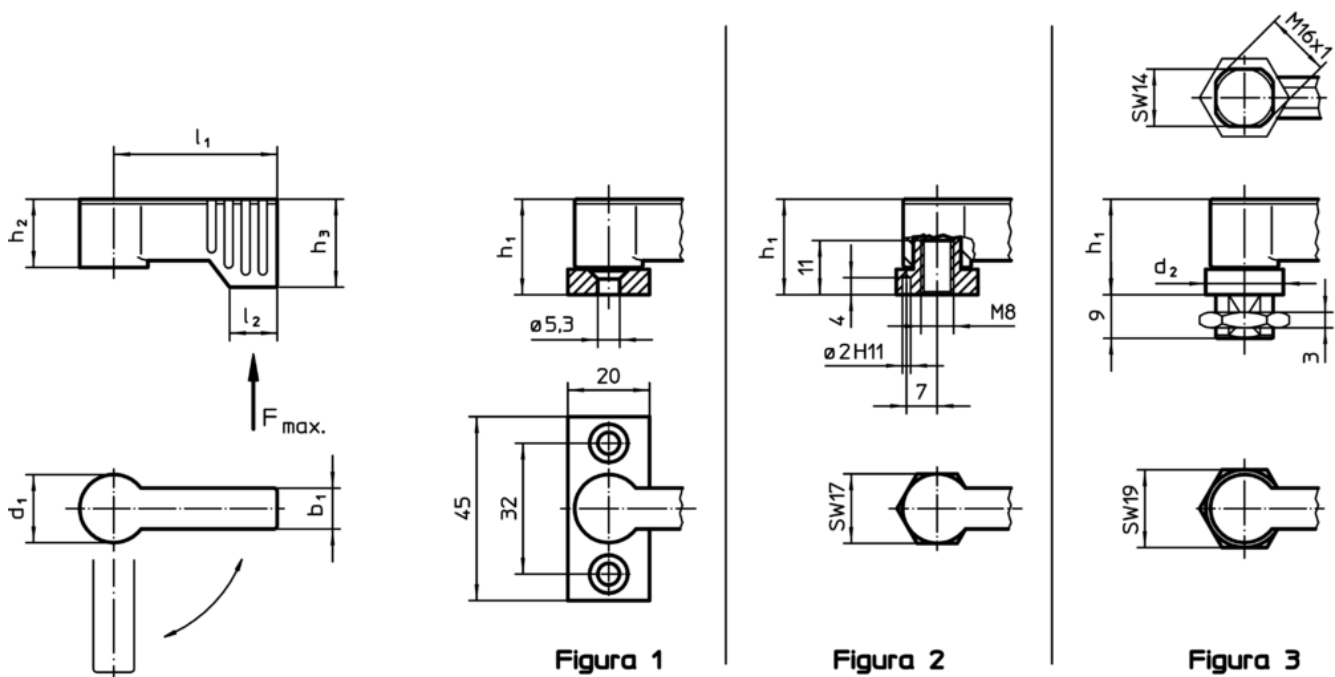
Maneta

- Zinc turnat sub presiune, plastificat, negru similar RAL 9005, mat structurat

Elemente interne

- oțel
- plastic

Desen



Informații comandă

d ₁	l ₁	b ₁	Dimensiuni				Sarcină max. F max. [N]	[g]	RoHS	REACH	Ref. Nr.
			h ₁ ~ [mm]	h ₂ ~ [mm]	h ₃ min. [mm]	l ₂ [mm]					
cu filet interior – figura 2, negru											
17	40	10	22	16,5	21,5	11	450	57	Reclamație- RoHS	nu conține materiale SVHC	24101.0232

Exemplu de aplicație

