

## Mâner rotativ • tip fluture, unisens

24101.0264



### Descrierea produsului

Se pot folosi pentru închiderea și fixarea ușilor, sertarelor precum la transport etc.  
Poziție de indexare 4 x 90°.

### Material

#### Maneta

- Zinc turnat sub presiune, plastificat, argintiu similar RAL 9006, mat structurat

#### Elemente interne

- oțel
- plastic

### Desen

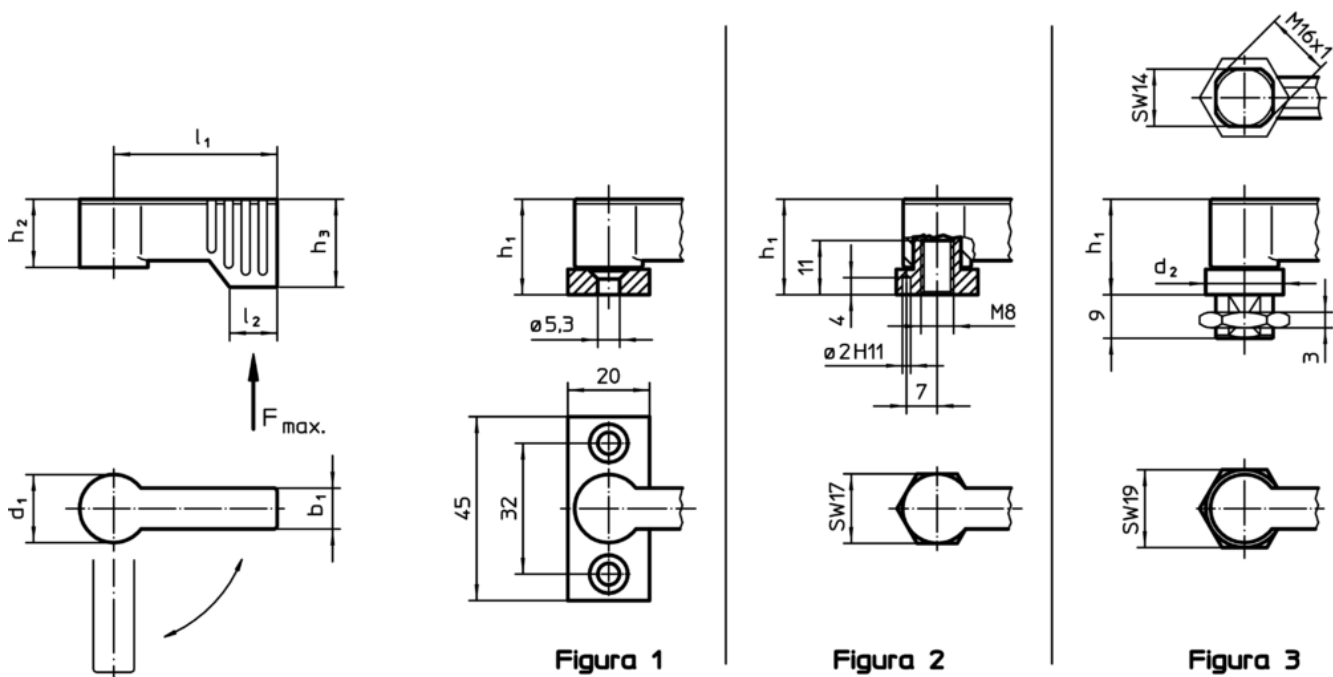


Figura 1

Figura 2

Figura 3

### Informații comandă

d <sub>1</sub>	l <sub>1</sub>	b <sub>1</sub>	d <sub>2</sub>	Dimensiuni				Sarcină max. F max. [N]	[g]	RoHS	REACH	Ref. Nr.
				h <sub>1</sub> ~ [mm]	h <sub>2</sub> ~	h <sub>3</sub> min.	l <sub>2</sub>					
cu filet exterior – figura 3, argintiu												
17	55	10	19	22	16,5	21,5	11	450	76	Reclamație- RoHS	nu conține materiale SVHC	24101.0264

Exemplu de aplicație

