

Mâner rotativ • tip fluture, unisens

24101.0263



Descrierea produsului

Se pot folosi pentru închiderea și fixarea ușilor, sertarelor precum la transport etc.
Poziție de indexare 4 x 90°.

Material

Maneta

- Zinc turnat sub presiune, plastificat, negru similar RAL 9005, mat structurat

Elemente interne

- oțel
- plastic

Desen

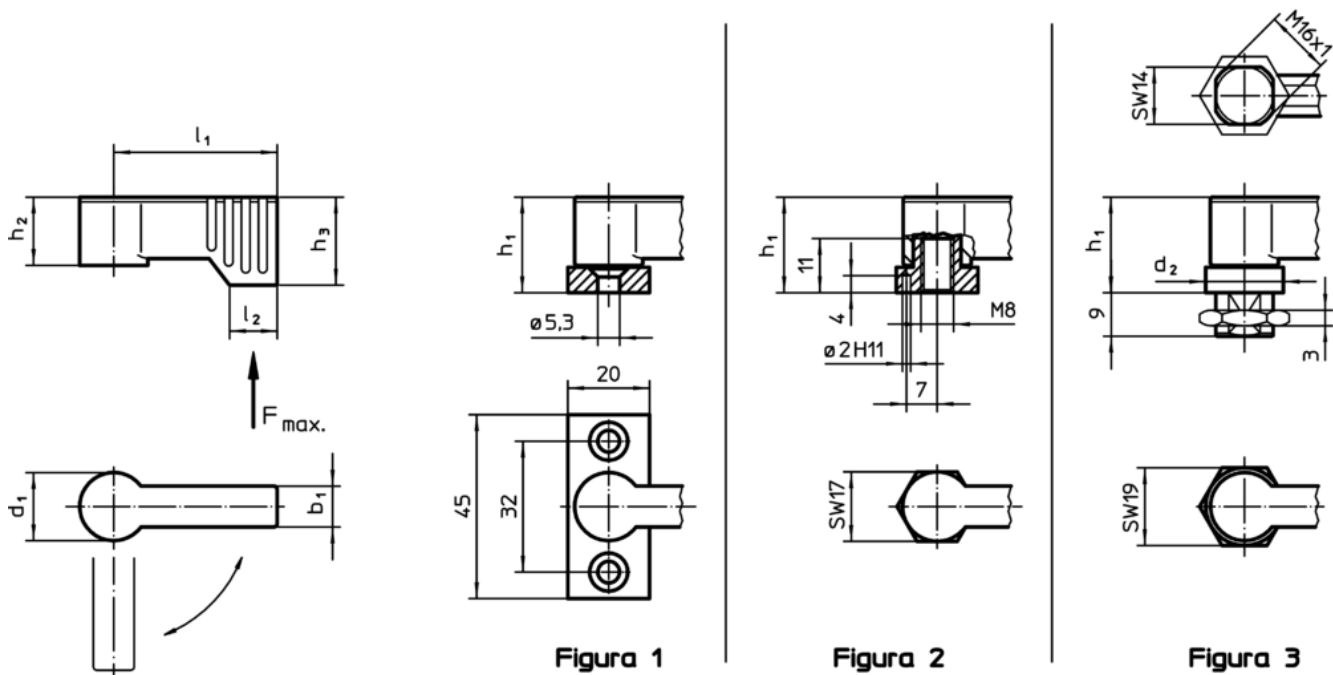


Figura 1

Figura 2

Figura 3

Informații comandă

d ₁	l ₁	b ₁	d ₂	Dimensiuni				Sarcină max. F max. [N]	[g]	RoHS	REACH	Ref. Nr.
				h ₁ ~ [mm]	h ₂ ~	h ₃ min.	l ₂					
cu filet exterior – figura 3, negru												
17	55	10	19	22	16,5	21,5	11	450	195	Reclamație- RoHS	nu conține materiale SVHC	24101.0263

Exemplu de aplicație

