

## Elemente de fixare cu centrare · cu bile de prindere, acționare de jos

23340.0312



### Descrierea produsului

Se utilizează pentru centrarea și strângerea precisă în găurile de trecere ale pieselor cu găuri de poziționare. Autocentrare exactă cu o precizie de  $\pm 0,025$  mm. Bilele de prindere centralizează și fixează piesele de prelucrat cu suprafețe brute sau prelucrate. Cursa mare de ajustare și o înălțime mică sunt o caracteristică a acestui element central de fixare.

**Posibilități de montaj atât de sus cât și de jos.**

### Material

#### Corp

- Oțel pentru scule, călit, brunat

#### Arc

- oțel inoxidabil

#### Bilă prindere

- Oțel inoxidabil 1.4112, călit și grunduit

### Asamblare

Instrucțiuni pentru montajul de sus: Scoateți placa de fixare și înșurubați. Montaj rapid cu ajutorul știftului filetat SW<sub>2</sub>.

### Operații

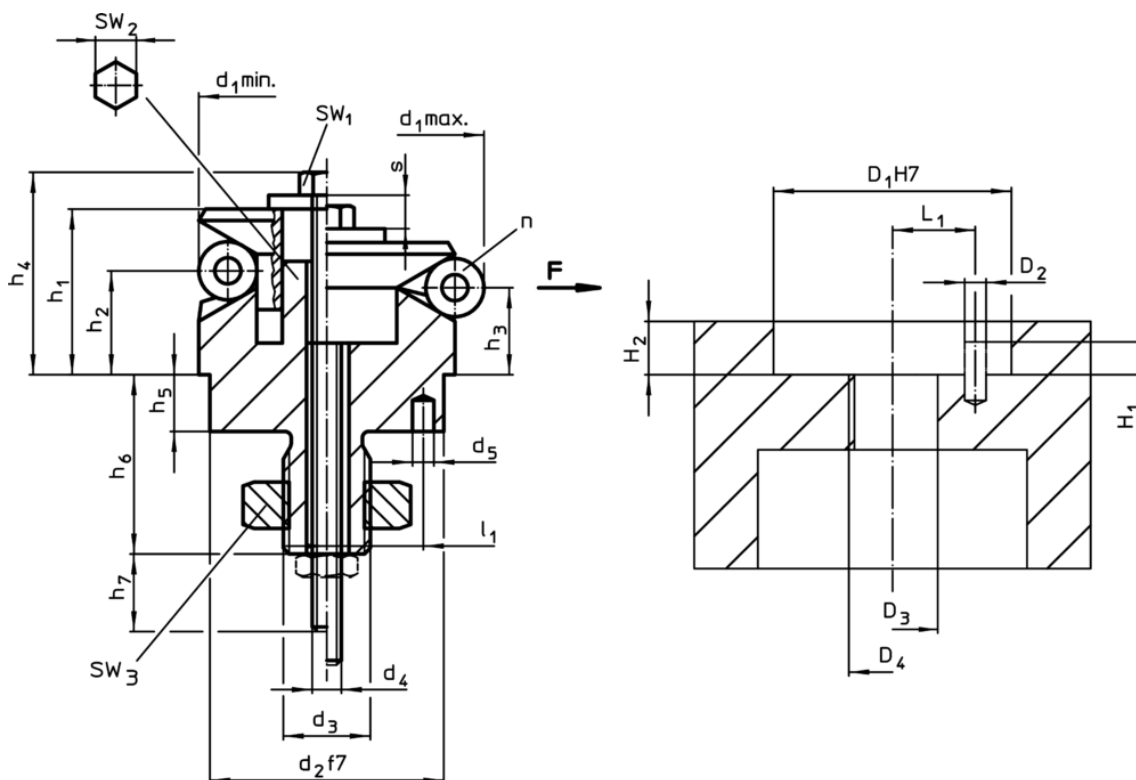
Utilizare de jos manuală sau automată cu acționare pneumatică sau hidraulică.

### Mai multe informații

### Produse asociate

- Elemente de fixare cu centrare, cu segmente de prindere, acționare de jos

### Desen



### Informații comandă

Dimensiuni														Număr bil n	Cursă s	SW			Forța de strângere F max.	Moment de strângere max. [Nm]	RoHS	REACH	Ref. Nr.	
d <sub>1</sub> min.	d <sub>1</sub> max.	d <sub>2</sub> f7	d <sub>3</sub>	d <sub>4</sub>	d <sub>5</sub> +0,3	h <sub>1</sub>	h <sub>2</sub>	h <sub>3</sub>	h <sub>4</sub> -2	h <sub>5</sub>	h <sub>6</sub> +1	h <sub>7</sub> ~	l <sub>1</sub> ±0,1			diametri bilei	SW <sub>1</sub>	SW <sub>2</sub>						SW <sub>3</sub>
[mm]															[mm]	[mm]								
11,7	14,2	10	M5	M3	1,5	9,9	3,9	3,2	12,7	3,5	11	10	3,5	2,5	3	1,3	5,5	4	8	0,5	2	Reclamație- RoHS	nu conține materiale SVHC	23340.0312

Exemplu de aplicație

