

Elemente de fixare cu centrare · cu bile de prindere, acționare de jos

23340.0338



Descrierea produsului

Se utilizează pentru centrarea și strângerea precisă în găurile de trecere ale pieselor cu găuri de poziționare. Autocentrare exactă cu o precizie de $\pm 0,025$ mm. Bilele de prindere centralizează și fixează piesele de prelucrat cu suprafețe brute sau prelucrate. Cursa mare de ajustare și o înălțime mică sunt o caracteristică a acestui element central de fixare.

Posibilități de montaj atât de sus cât și de jos.

Material

Corp

- Oțel pentru scule, călit, brunat

Arc

- oțel inoxidabil

Bilă prindere

- Oțel inoxidabil 1.4112, călit și grunduit

Asamblare

Instrucțiuni pentru montajul de sus: Scoateți placa de fixare și înșurubați. Montaj rapid cu ajutorul știftului filetat SW₂.

Operații

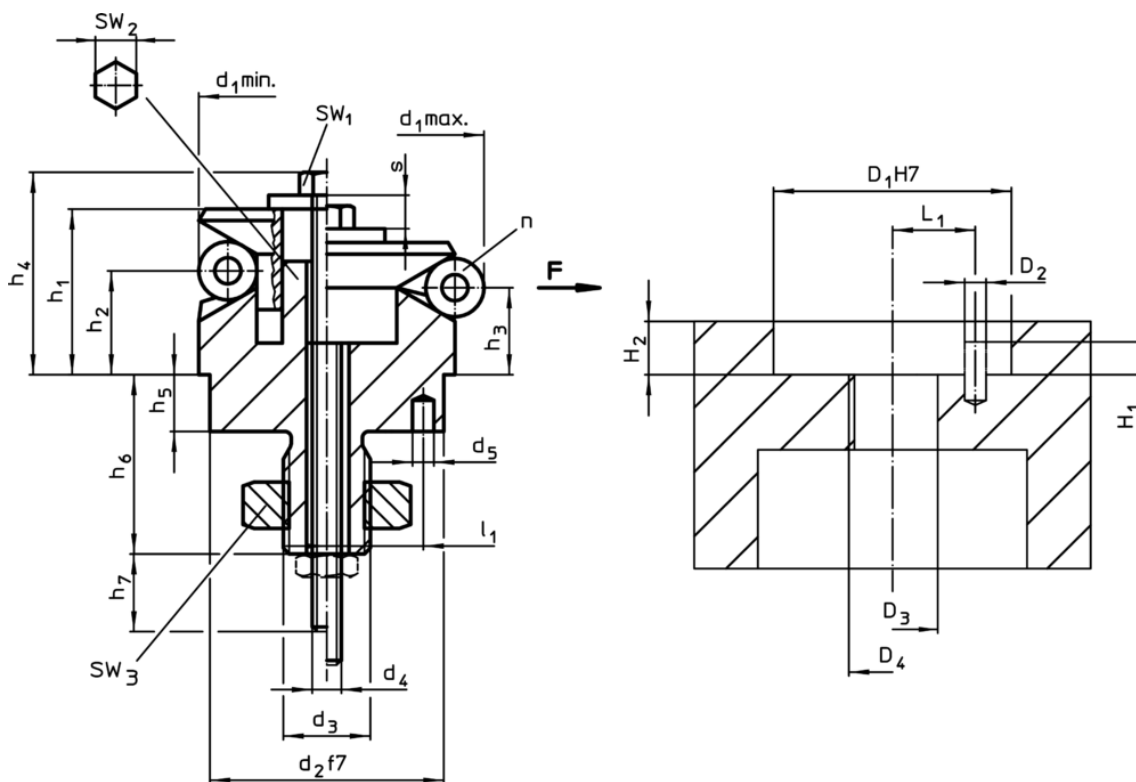
Utilizare de jos manuală sau automată cu acționare pneumatică sau hidraulică.

Mai multe informații

Produse asociate

- Elemente de fixare cu centrare, cu segmente de prindere, acționare de jos

Desen



Informații comandă

Dimensiuni														Număr bil n	Cursă s	SW			Forța de strângere F max.	Moment de strângere max. [Nm]	RoHS	REACH	Ref. Nr.	
d ₁ min.	d ₁ max.	d ₂ f7	d ₃	d ₄	d ₅ +0,3	h ₁	h ₂	h ₃	h ₄ -2	h ₅	h ₆ +1	h ₇ ~	l ₁ ±0,1			diametri bilei	SW ₁	SW ₂						SW ₃
[mm]															[mm]	[mm]								
38,5	46,5	30	M12	M6	4	27,1	18	15,5	33	7,5	22,5	20	11	8	6	4,6	10	8	18	6,5	17	Reclamație- RoHS	nu conține materiale SVHC	23340.0338

Exemplu de aplicație

