

Mandrină de fixare

23340.0104



Descrierea produsului

Pentru fixare și centrare a pieselor cu alezaj interior.

Material

Corp

- Oțel, brunat

Șurub de prindere

- Oțel cementat, călit

Asamblare

Mandrina de prindere poate fi prelucrată cu diametrul necesar de prindere (de ex. prin rotire/frezare). Trebuie remarcat faptul că, înainte de prelucrare mandrina de prindere, va fi extinsă cu cca. 0,1 mm peste diametrul de fixare. Pentru prelucrarea mandrinei, va fi furnizată o piliță specială.

Mai multe informații

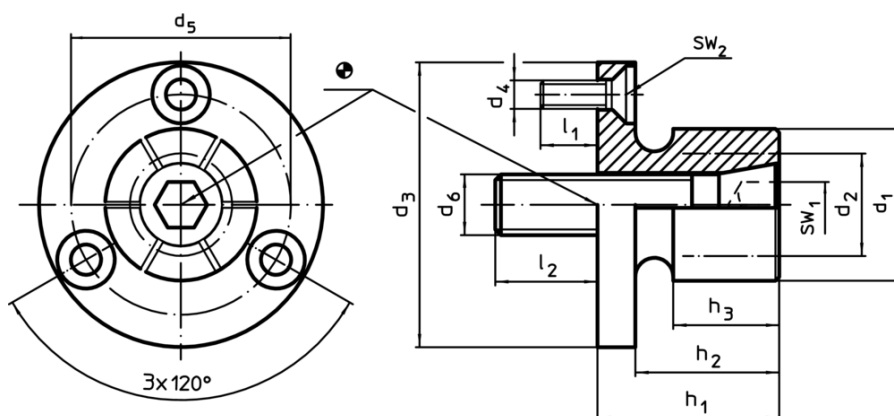
Note

Variantă specială la cerere.

Produse asociate

- Mandrină de fixare, cu operare laterală

Desen



Informații comandă

Dimensiuni										Număr segmente	SW		Forța de strângere max. [kN]	Moment strângere max. [Nm]	Poziție orificiu H7 [mm]	Reclamație RoHS	REACH	Ref. Nr.		
d ₁	d ₂ min.	d ₃ -0,05	d ₄	d ₅	d ₆	h ₁	h ₂	h ₃	l ₁ ~		l ₂	SW ₁							SW ₂	
[mm]										[mm]										
12,4	8	29,72	M3	21	M4	21,8	16	15	6	8	4	3	2	3	3,5	29,72	58	Reclamație- RoHS	nu conține materiale SVHC	23340.0104

Exemplu de aplicație

