

Mandrină de fixare

23340.0108



Descrierea produsului

Pentru fixare și centrare a pieselor cu alezaj interior.

Material

Corp

- Oțel, brunat

Șurub de prindere

- Oțel cementat, călit

Asamblare

Mandrina de prindere poate fi prelucrată cu diametrul necesar de prindere (de ex. prin rotire/frezare). Trebuie remarcat faptul că, înainte de prelucrare mandrina de prindere, va fi extinsă cu cca. 0,1 mm peste diametrul de fixare. Pentru prelucrarea mandrinei, va fi furnizată o piuliță specială.

Mai multe informații

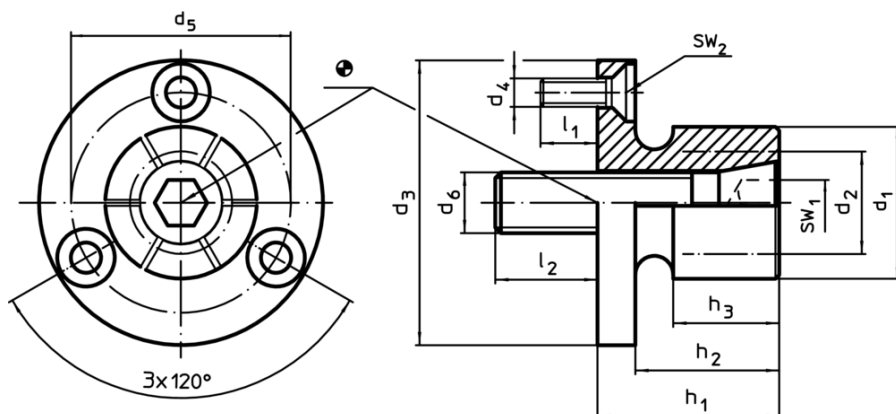
Note

Variantă specială la cerere.

Produse asociate

- Mandrină de fixare, cu operare laterală

Desen



Informații comandă

Dimensiuni											Număr segmente	SW		Forța de strângere max. [kN]	Moment strângere max. [Nm]	Poziție orificiu H7 [mm]	Reclamație RoHS	REACH	Ref. Nr.	
d ₁	d ₂ min.	d ₃ -0,05	d ₄	d ₅	d ₆	h ₁	h ₂	h ₃	l ₁	l ₂		[mm]	[mm]							[mm]
20	13,5	37,5	M3	29	M8	24,9	19	15	6	14	6	6	2	8	24	37,5	99	Reclamație- RoHS	nu conține materiale SVHC	23340.0108

Exemplu de aplicație

