

## Mandrină de fixare 23340.0111



### Descrierea produsului

Pentru fixare și centrare a pieselor cu alezaj interior.

### Material

#### Corp

- Oțel, brunat

#### Șurub de prindere

- Oțel cementat, călit

### Asamblare

Mandrina de prindere poate fi prelucrată cu diametrul necesar de prindere (de ex. prin rotire/frezare). Trebuie remarcat faptul că, înainte de prelucrare mandrina de prindere, va fi extinsă cu cca. 0,1 mm peste diametrul de fixare. Pentru prelucrarea mandrinei, va fi furnizată o piuliță specială.

### Mai multe informații

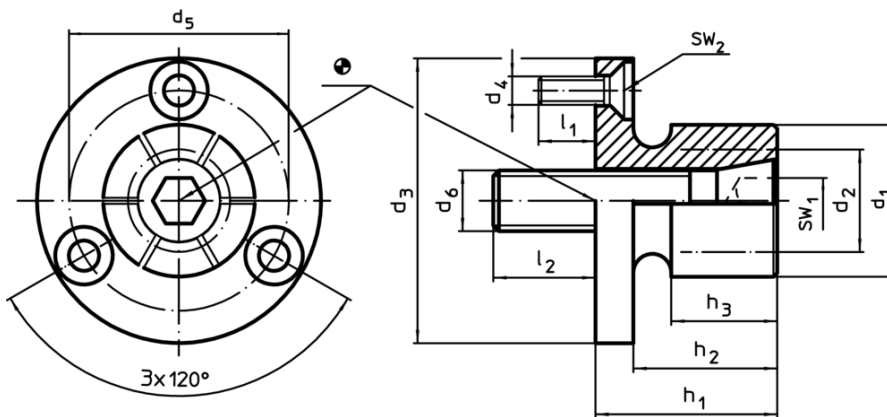
### Note

Variantă specială la cerere.

### Produse asociate

- Mandrină de fixare, cu operare laterală

### Desen



### Informații comandă

Dimensiuni											Număr segmente	SW		Forța de strângere max. [kN]	Moment strângere max. [Nm]	Poziție orificiu H7 [mm]	Reclamație RoHS	REACH	Ref. Nr.	
d <sub>1</sub>	d <sub>2</sub> min.	d <sub>3</sub> -0,05	d <sub>4</sub>	d <sub>5</sub>	d <sub>6</sub>	h <sub>1</sub>	h <sub>2</sub>	h <sub>3</sub>	l <sub>1</sub> ~	l <sub>2</sub>		SW <sub>1</sub>	SW <sub>2</sub>							
[mm]											[mm]									
27	18	50	M4	39,4	M10	28,6	22,2	17,5	7	17	6	8	2,5	13	42	50	191	Reclamație- RoHS	nu conține materiale SVHC	23340.0111

Exemplu de aplicație

