

## Mandrină de fixare 23340.0112



### Descrierea produsului

Pentru fixare și centrare a pieselor cu alezaj interior.

### Material

#### Corp

- Oțel, brunat

#### Șurub de prindere

- Oțel cementat, călit

### Asamblare

Mandrina de prindere poate fi prelucrată cu diametrul necesar de prindere (de ex. prin rotire/frezare). Trebuie remarcat faptul că, înainte de prelucrare mandrina de prindere, va fi extinsă cu cca. 0,1 mm peste diametrul de fixare. Pentru prelucrarea mandrinei, va fi furnizată o piuliță specială.

### Mai multe informații

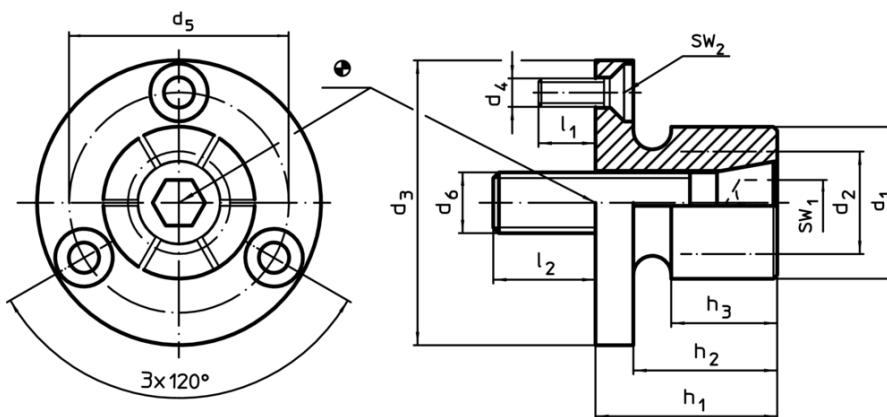
### Note

Variantă specială la cerere.

### Produse asociate

- Mandrină de fixare, cu operare laterală

### Desen



### Informații comandă

Dimensiuni											Număr segmente	SW SW <sub>1</sub> , SW <sub>2</sub>	Forța de strângere max. [kN]	Moment strângere max. [Nm]	Poziție orificiu H7 [mm]	Reclamație [g]	RoHS	REACH	Ref. Nr.	
d <sub>1</sub>	d <sub>2</sub> min.	d <sub>3</sub> -0,05	d <sub>4</sub>	d <sub>5</sub>	d <sub>6</sub>	h <sub>1</sub>	h <sub>2</sub>	h <sub>3</sub>	l <sub>1</sub>	l <sub>2</sub>										
[mm]											[mm]		[kN]	[Nm]	[mm]	[g]				
35,3	25,4	56	M4	45,5	M12	31,8	25,4	20,6	7	21	6	10	2,5	15	105	56	306	Reclamație- RoHS	nu conține materiale SVHC	23340.0112

Exemplu de aplicație

