

Elemente de fixare cu centrare · cu segmente de prindere, acționare de jos

23340.0122



Descrierea produsului

Pentru fixarea și centrarea în gaură înecată, a pieselor cu găuri de centrare. Autocentrare precisă cu o precizie de $\pm 0,025$ mm. Piesele cu suprafețe prelucrate sau neprelucrate pot fi centrate și sunt apăsate pe punctele de contact ale dispozitivului de fixare. Elementele de fixare cu centrare se caracterizează printr-o înălțime de construcție compactă și o gamă largă de setări.

Material

Corp

- Oțel pentru scule, călit, brunat

Arc

- oțel inoxidabil

Segmente de prindere

- Oțel inoxidabil 1.4112, călit și grunduit

Asamblare

Instrucțiuni pentru montajul de sus: Scoateți placa de fixare și înșurubați. Montaj rapid cu ajutorul știftului filetat SW₂.

Operații

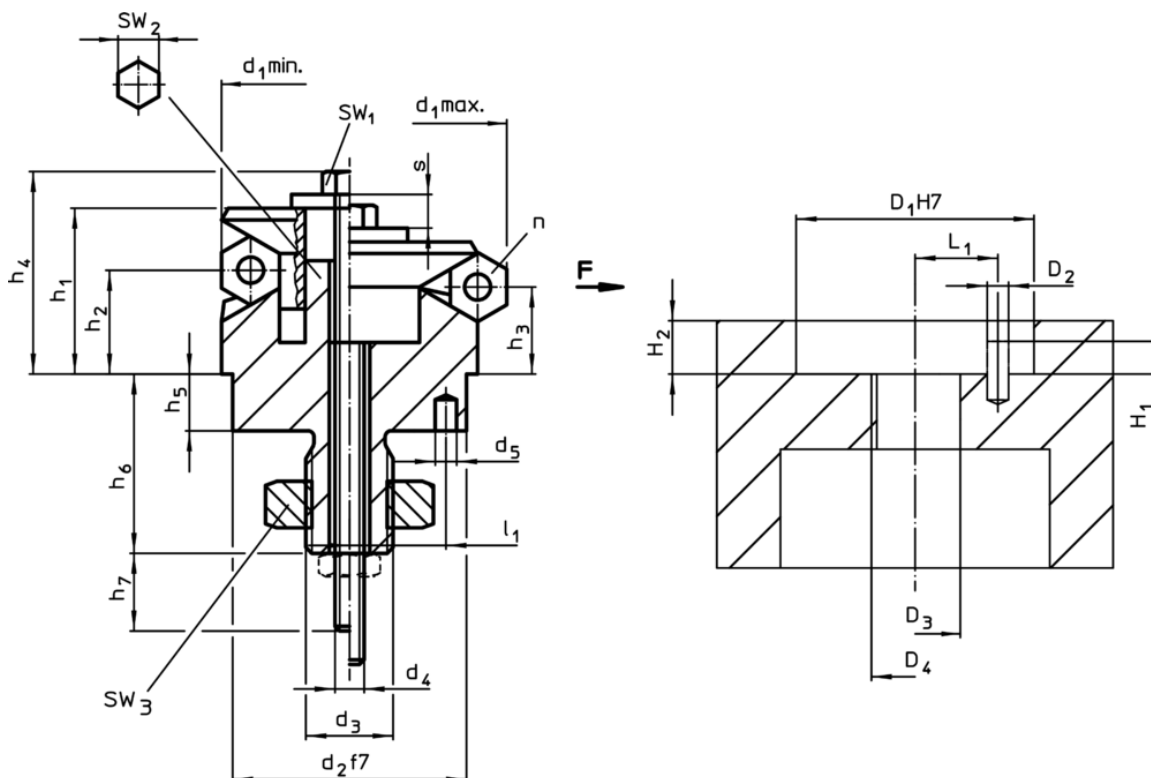
Utilizare de jos manuală sau automată cu acționare pneumatică sau hidraulică.

Mai multe informații

Produse asociate

- Elemente de fixare cu centrare, cu bile de prindere, acționare de jos

Desen



Informații comandă

Dimensiuni														Număr segmente n	Cursă s [mm]	SW			Forța de strângere F max. [kN]	Moment de strângere max. [Nm]	RoHS	REACH	Ref. Nr.
d ₁ min.	d ₁ max.	d ₂ f7	d ₃	d ₄	d ₅ +0,3	h ₁	h ₂	h ₃	h ₄ -2	h ₅ +1	h ₆	h ₇ ~	l ₁ ±0,1			SW ₁	SW ₂	SW ₃					
[mm]																							
22,5	26,5	20	M10	M5	3	19,7	14,1	13	24,4	6	17,4	15	7	3	2,3	8	6	16	4,5	10	Reclamație- RoHS	nu conține materiale SVHC	23340.0122

Exemplu de aplicație

