

## Elemente de fixare cu centrare · cu segmente de prindere, acționare de jos

23340.0146



### Descrierea produsului

Pentru fixarea și centrarea în gaură înecată, a pieselor cu găuri de centrare. Autocentrare precisă cu o precizie de  $\pm 0,025$  mm. Piesele cu suprafețe prelucrate sau neprelucrate pot fi centrate și sunt apăstate pe punctele de contact ale dispozitivului de fixare. Elementele de fixare cu centrare se caracterizează printr-o înălțime de construcție compactă și o gamă largă de setări.

### Material

#### Corp

- Oțel pentru scule, călit, brunat

#### Arc

- oțel inoxidabil

#### Segmente de prindere

- Oțel inoxidabil 1.4112, călit și grunduit

### Asamblare

Instrucțiuni pentru montajul de sus: Scoateți placa de fixare și înșurubați. Montaj rapid cu ajutorul știftului filetat SW<sub>2</sub>.

### Operații

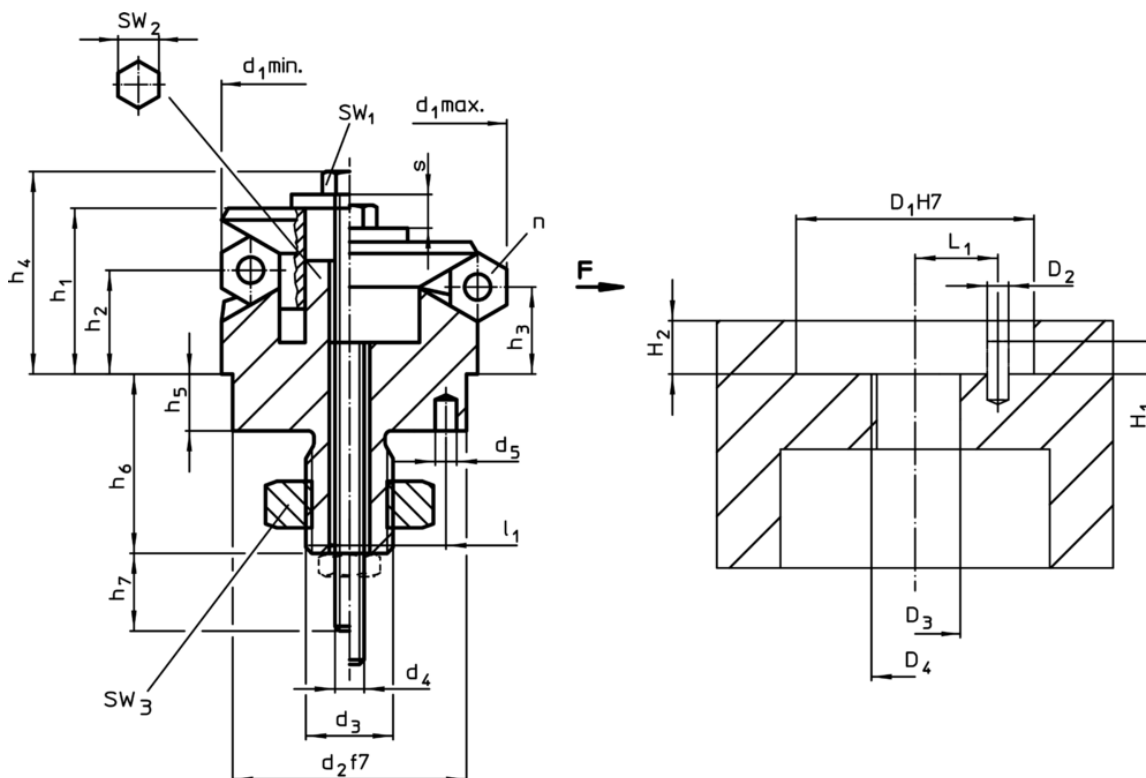
Utilizare de jos manuală sau automată cu acționare pneumatică sau hidraulică.

### Mai multe informații

### Produse asociate

- Elemente de fixare cu centrare, cu bile de prindere, acționare de jos

### Desen



### Informații comandă

Dimensiuni														Număr segmente n	Cursă s [mm]	SW			Forța de strângere F max. [kN]	Moment de strângere max. [Nm]	RoHS	REACH	Ref. Nr.
d <sub>1</sub> min.	d <sub>1</sub> max.	d <sub>2</sub> f7	d <sub>3</sub>	d <sub>4</sub>	d <sub>5</sub> +0,3	h <sub>1</sub>	h <sub>2</sub>	h <sub>3</sub>	h <sub>4</sub> -2	h <sub>5</sub> +1	h <sub>6</sub>	h <sub>7</sub> ~	l <sub>1</sub> ±0,1			SW <sub>1</sub>	SW <sub>2</sub>	SW <sub>3</sub>					
[mm]																							
46,5	54,5	30	M12	M6	4	27,2	18	15,7	33,1	7,5	22,5	20	11	6	4,6	10	8	18	6,5	17	Reclamație- RoHS	nu conține materiale SVHC	23340.0146

Exemplu de aplicație

