

Elemente de fixare cu centrare · cu segmente de fixare

23340.0018



Descrierea produsului

Pentru aplicații de fixare și centrare a pieselor de lucru cu găuri de centrare. Autocentrare exactă cu o precizie de $\pm 0,025$ mm. Datorită faptului că segmente de centrare sunt netezi, piesele cu suprafețe neprelucrate sau prelucrate pot fi conectate prin frecare, centrate și fixate în locașuri. Posibilitățile de centrare mari și înălțimea redusă sunt proprietăți ale elementului de fixare. **Posibilități de montaj atât din partea de sus cât și din cea de jos.**

Material

Corp
• Oțel pentru scule, călit, brunat

Arc
• oțel inoxidabil

Segmente de prindere
• Oțel inoxidabil 1.4112, călit și grunduit

Asamblare

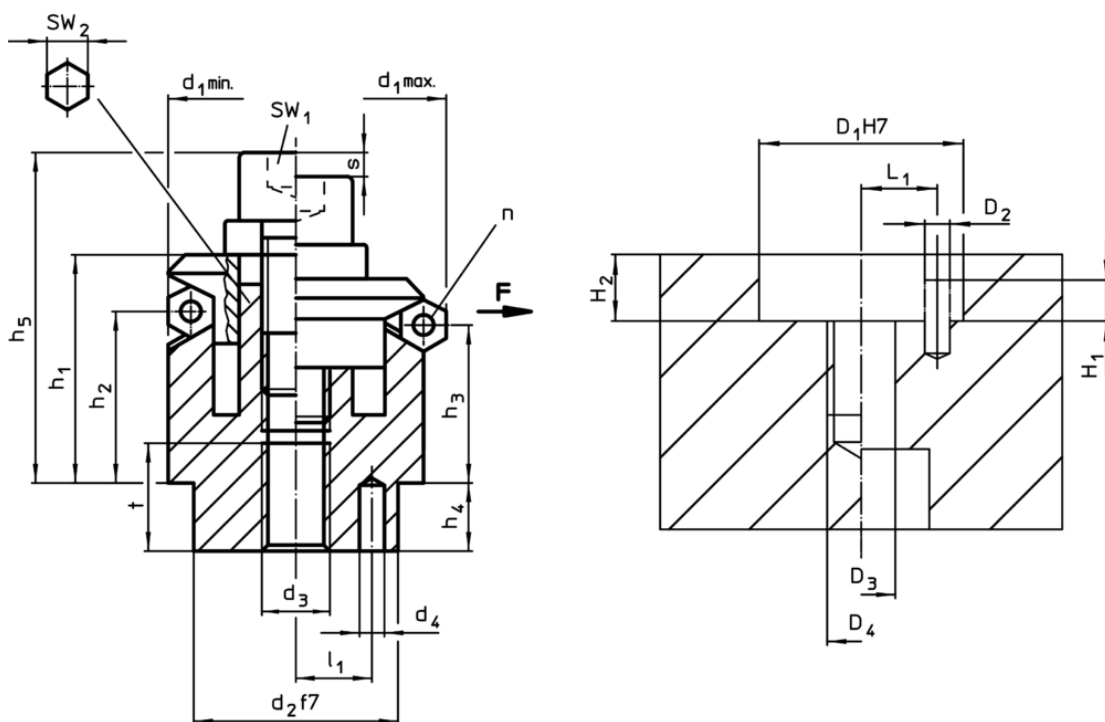
Instrucțiuni pentru montajul de sus: Scoateți placa de fixare și înșurubați. Montaj rapid cu ajutorul știftului filetat SW₂.

Mai multe informații

Produse asociate

• Elemente de fixare cu centrare, cu bile de presiune

Desen



Informații comandă

Dimensiuni														Număr segmente n	Cursă s	SW		Forța de strângere F max.	Moment strângere max.	Poziție orificiu					Reclamație- RoHS	REACH	Ref. Nr.
d ₁ min	d ₁ max	d ₂ f7	d ₃	d ₄	h ₁ +0,3	h ₂ -1	h ₃	h ₄	h ₅	l ₁ -2 ±0,1	t	SW ₁	SW ₂			D ₁ H7	D ₂			D ₃	D ₄	H ₁	H ₂	L ₁ +0, ±0,1			
18,5	22,5	15	M5	2,5	16	6	11,5	10	47,5	22	85,5	7	4	5	4,5	10	15	2,5	5	M5	2,5	7,5	5,5	45	Reclamație- RoHS	nu conține materiale SVHC	23340.0018

Exemplu de aplicație

