

## Elemente de fixare cu centrare · cu segmenti de fixare

23340.0026



### Descrierea produsului

Pentru aplicații de fixare și centrare a pieselor de lucru cu găuri de centrare. Autocentrare exactă cu o precizie de  $\pm 0,025$  mm. Datorită faptului că segmentii de centrare sunt netezi, piesele cu suprafețe neprelucrate sau prelucrate pot fi conectate prin frecare, centrate și fixate în locașuri. Posibilitățile de centrare mari și înălțimea redusă sunt proprietăți ale elementului de fixare.  
**Posibilități de montaj atât din partea de sus cât și din cea de jos.**

### Material

#### Corp

- Oțel pentru scule, călit, brunat

#### Arc

- oțel inoxidabil

#### Segmente de prindere

- Oțel inoxidabil 1.4112, călit și grunduit

### Asamblare

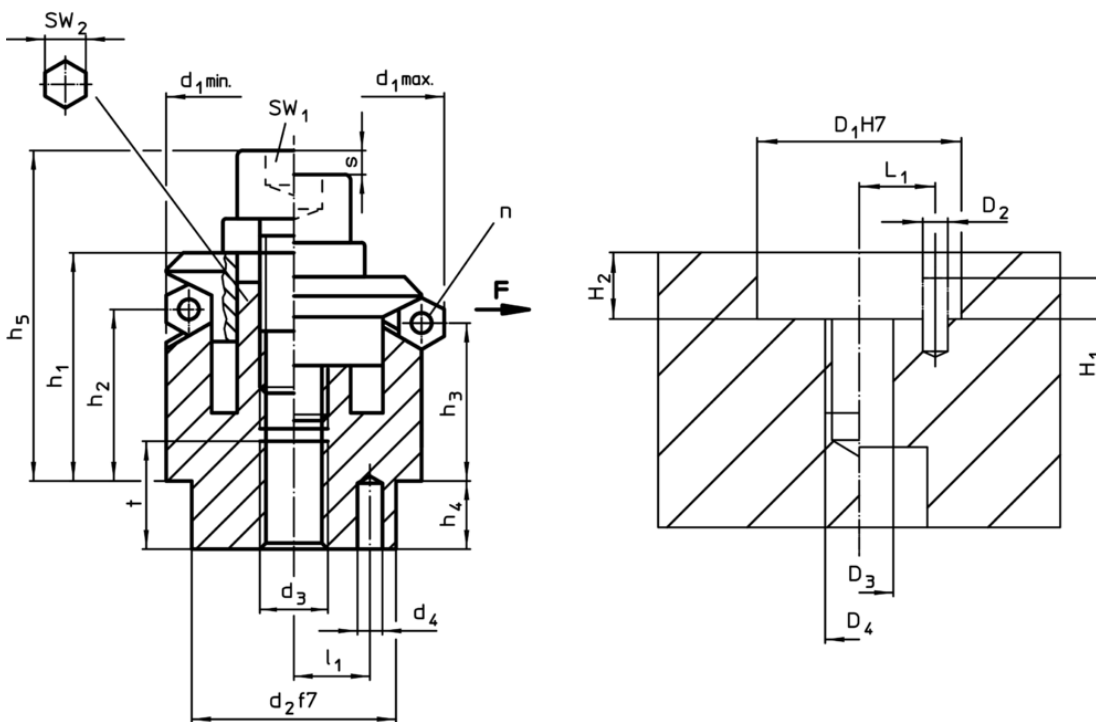
Instrucțiuni pentru montajul de sus: Scoateți placa de fixare și înșurubați. Montaj rapid cu ajutorul știftului filetat SW<sub>2</sub>.

### Mai multe informații

### Produse asociate

- Elemente de fixare cu centrare, cu bile de presiune

### Desen



### Informații comandă

Dimensiuni											Număr segmente n	Cursă s [mm]	SW		Forța de strângere F max. [kN]	Moment restrângere max. [Nm]	Poziție orificiu							Reclamație- RoHS	REACH	Ref. Nr.		
d <sub>1</sub> min.	d <sub>1</sub> max.	d <sub>2</sub> f7	d <sub>3</sub>	d <sub>4</sub> +0, -1	h <sub>1</sub>	h <sub>2</sub>	h <sub>3</sub>	h <sub>4</sub>	h <sub>5</sub>	l <sub>1</sub>			t	D <sub>1</sub> H7			D <sub>2</sub>	D <sub>3</sub>	D <sub>4</sub>	H <sub>1</sub>	H <sub>2</sub>	L <sub>1</sub> +0±0,	[g]					
26,5	30,5	20	M6	3	19,9	14,2	13	6	28,9	7	8	3	2,3	5	6	5	17	20	3	6	M6	3	6	7	95	Reclamație- RoHS	nu conține materiale SVHC	23340.0026

Exemplu de aplicație

