

Elemente de fixare cu centrare • cu segmenti de fixare

23340.0086



Descrierea produsului

Pentru aplicații de fixare și centrare a pieselor de lucru cu găuri de centrare. Autocentrare exactă cu o precizie de $\pm 0,025$ mm. Datorită faptului că segmentii de centrare sunt netezi, piesele cu suprafețe neprelucrate sau prelucrate pot fi conectate prin frecare, centrate și fixate în locașuri. Posibilitățile de centrare mari și înălțimea redusă sunt proprietăți ale elementului de fixare.
Posibilități de montaj atât din partea de sus cât și din cea de jos.

Material

Corp
• Oțel pentru scule, călit, brunat

Arc
• oțel inoxidabil

Segmente de prindere
• Oțel inoxidabil 1.4112, călit și grunduit

Asamblare

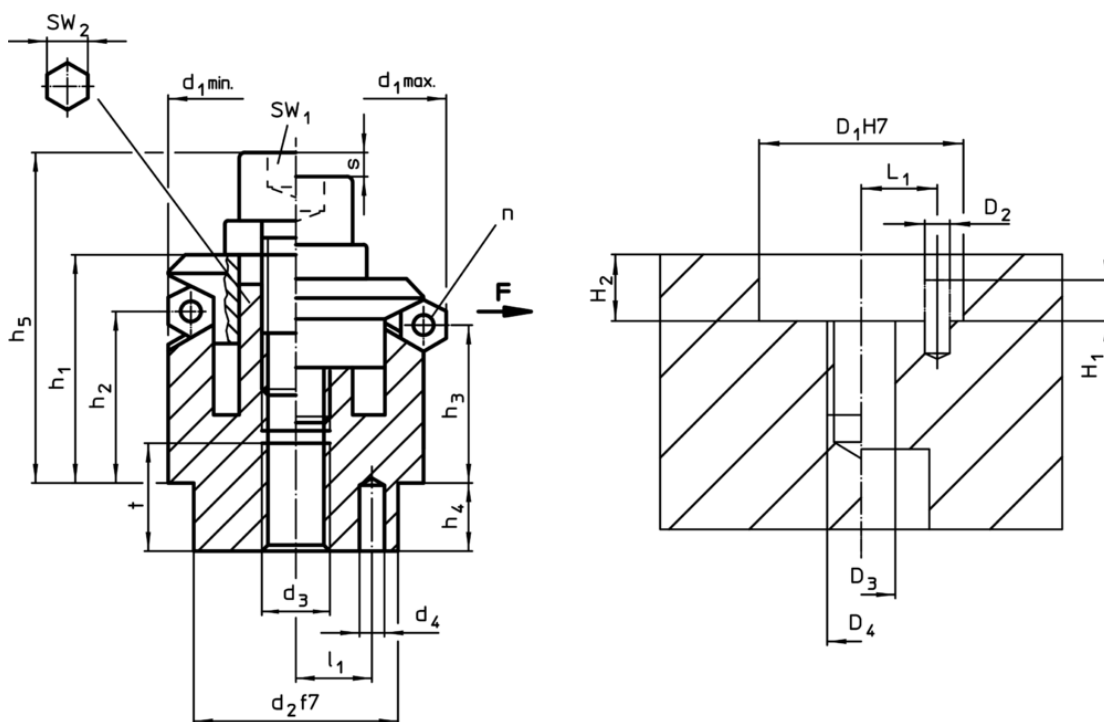
Instrucțiuni pentru montajul de sus: Scoateți placa de fixare și înșurubați. Montaj rapid cu ajutorul știftului filetat SW₂.

Mai multe informații

Produse asociate

• Elemente de fixare cu centrare, cu bile de presiune

Desen



Informații comandă

Dimensiuni													Număr segmente n	Cursă s [mm]	SW		Forța de strângere F max. [kN]	Moment strângere max. [Nm]	Poziție orificiu						Reclamație- RoHS	REACH	Ref. Nr.	
d ₁ min.	d ₁ max.	d ₂ f7	d ₃	d ₄	h ₁ +0, -1	h ₂	h ₃	h ₄	h ₅	l ₁	t	-2 ±0,			SW ₁	SW ₂			D ₁	D ₂	D ₃	D ₄	H ₁	H ₂				L ₁
[mm]																	[mm]											
86,5	102,5	560	M16	5	51,130,325,6	10	72,1	25	15				6	9,2	14	17	10	354	60	5	16	165	10	25	2099	Reclamație- RoHS	nu conține materiale SVHC	23340.0086

Exemplu de aplicație

