

Elemente de fixare cu centrare · cu bile de presiune

23340.0226



Descrierea produsului

Se utilizează pentru centrarea și strângerea precisă în găurile de trecere ale pieselor cu găuri de poziționare, dacă se acceptă o deformare cu bilă. Autocentrare exactă cu o precizie de $\pm 0,025$ mm. Bilele de prindere centralizează și fixează piesele de prelucrat cu suprafețe brute sau prelucrate. Cursa mare de ajustare și o înălțime mică sunt o caracteristică a acestui element central de fixare.

Possibilități de montaj atât de sus cât și de jos.

Material

Corp

- Oțel pentru scule, călit, brunat

Arc

- oțel inoxidabil

Bilă prindere

- Oțel inoxidabil 1.4112, călit și grunduit

Asamblare

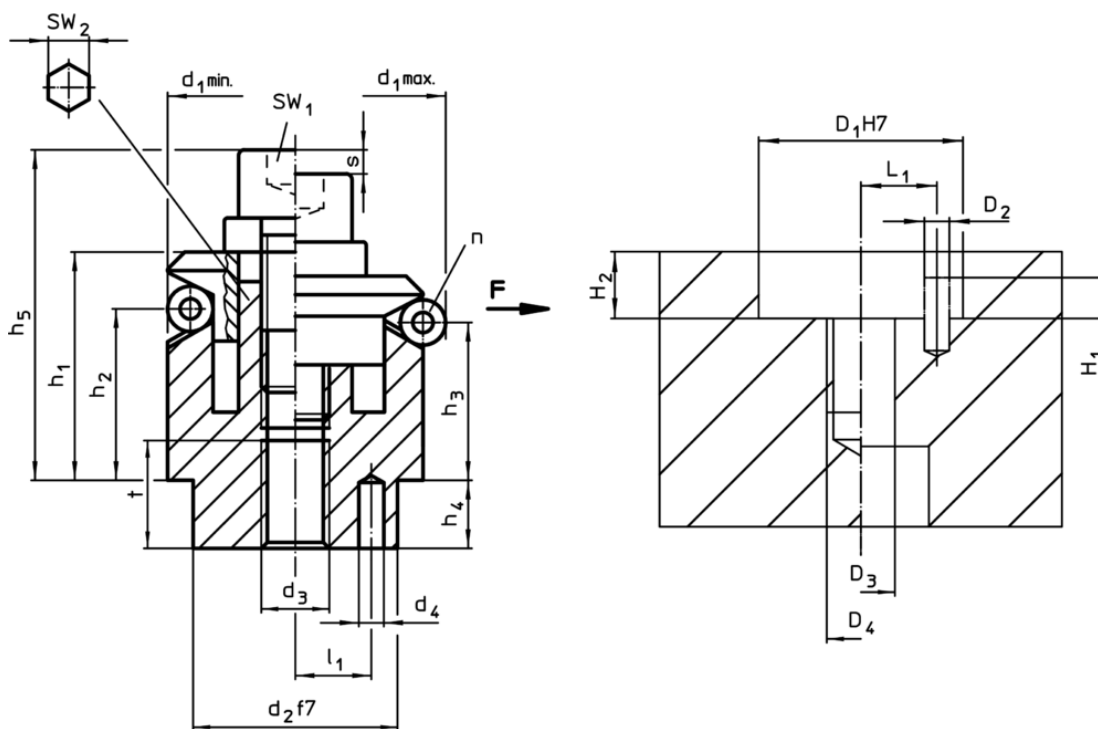
Instrucțiuni pentru montajul de sus: Scoateți placa de fixare și înșurubați. Montaj rapid cu ajutorul știftului filetat SW₂.

Mai multe informații

Produse asociate

- Elemente de fixare cu centrare, cu segmenti de fixare

Desen



Informații comandă

Dimensiuni										Număr bil n	Cursă s	SW		Forța de strângere F max.	Moment restrângere max.	Poziție orificiu			Reclamație- RoHS	REACH	Ref. Nr.				
d ₁ min.	d ₁ max.	d ₂ f7	d ₃	d ₄ +0,3-1	h ₁	h ₂	h ₃	h ₄	h ₅ -2			l ₁ ±0,1	diametr bilei			SW ₁	SW ₂	F max.				[Nm]	D ₁ H7	D ₂	H ₁ +0
26,5	30,5	20	M6	3	19,8	4,1	13	6	28,8	7	4	8	3	2,3	5	6	5	17	20	M6	3,7	93	Reclamație- RoHS	nu conține materiale SVHC	23340.0226

Exemplu de aplicație

