

Elemente de fixare cu centrare · cu bile de presiune

23340.0270



Descrierea produsului

Se utilizează pentru centrarea și strângerea precisă în găurile de trecere ale pieselor cu găuri de poziționare, dacă se acceptă o deformare cu bilă. Autocentrare exactă cu o precizie de $\pm 0,025$ mm. Bilele de prindere centralizează și fixează piesele de prelucrat cu suprafețe brute sau prelucrate. Cursa mare de ajustare și o înălțime mică sunt o caracteristică a acestui element central de fixare.

Possibilități de montaj atât de sus cât și de jos.

Material

Corp

- Oțel pentru scule, călit, brunat

Arc

- oțel inoxidabil

Bilă prindere

- Oțel inoxidabil 1.4112, călit și grunduit

Asamblare

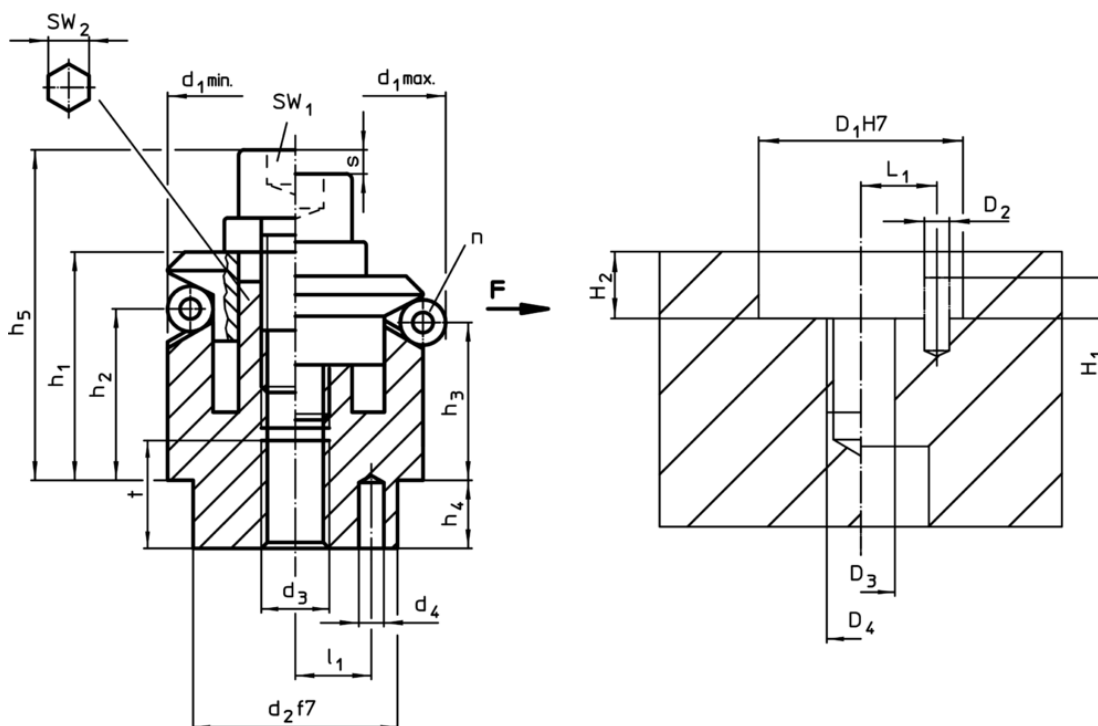
Instrucțiuni pentru montajul de sus: Scoateți placa de fixare și înșurubați. Montaj rapid cu ajutorul știftului filetat SW₂.

Mai multe informații

Produse asociate

- Elemente de fixare cu centrare, cu segmenti de fixare

Desen



Informații comandă

| Dimensiuni | | | | | | | | | | | Număr bilCursă n s | | SW | | Forța de Moment strângerestrângere | | Poziție orificiu | | RoHS | REACH | Ref. Nr. | | | | |
|------------------------|------------------------|----------------|----------------|----------------|----------------|----------------|----------------|----------------|----------------|----------------|-----------------------|-----------------|-----------------|-----------|---------------------------------------|----------------|---------------------|----------------|------|-------|----------|----------------|---------------------|------------------------------|------------|
| d ₁ min. | d ₁ max. | d ₂ | d ₃ | d ₄ | h ₁ | h ₂ | h ₃ | h ₄ | h ₅ | l ₁ | diametr bilei | SW ₁ | SW ₂ | F max. | max. H | D ₁ | D ₂ | D ₃ | | | | D ₄ | H ₁ | H ₂ | |
| [mm] | | | | | | | | | | | [mm] | [mm] | [mm] | [mm] | [kN] | [Nm] | [mm] | [mm] | [mm] | [mm] | [g] | | | | |
| 70,5 | 86,5 | 60 | M12 | 54 | 6 | 28,3 | 23,7 | 10 | 63,1 | 17 | 16 | 15 | 6 | 9,2 | 10 | 12 | 10 | 141 | 662 | M12 | 60 | 1303 | Reclamație- RoHS | nu conține materiale SVHC | 23340.0270 |

Exemplu de aplicație

