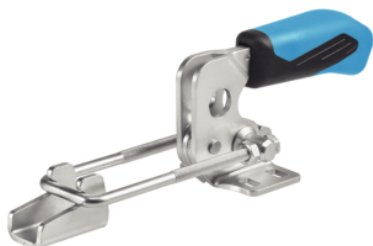


Cleme tip cârlig • cu talpă orizontală

23330.3004



Descrierea produsului

Datorită raportului favorabil de putere și acționării lor ușoare, clemele de prindere se pretează pentru o gamă largă de utilizări. Clemele de fixare sunt fabricate din materiale de înaltă calitate și sunt destinate utilizării frecvente fără lubrifiere. Cu mâner ergonomic rezistent la ulyi format din 2 componente, cu suprafață de prindere mare și moale, pentru o ușurință în utilizare.

Material

Clemă

- Oțel, zincat prin galvanizare, pasivat

Nit

- oțel inoxidabil

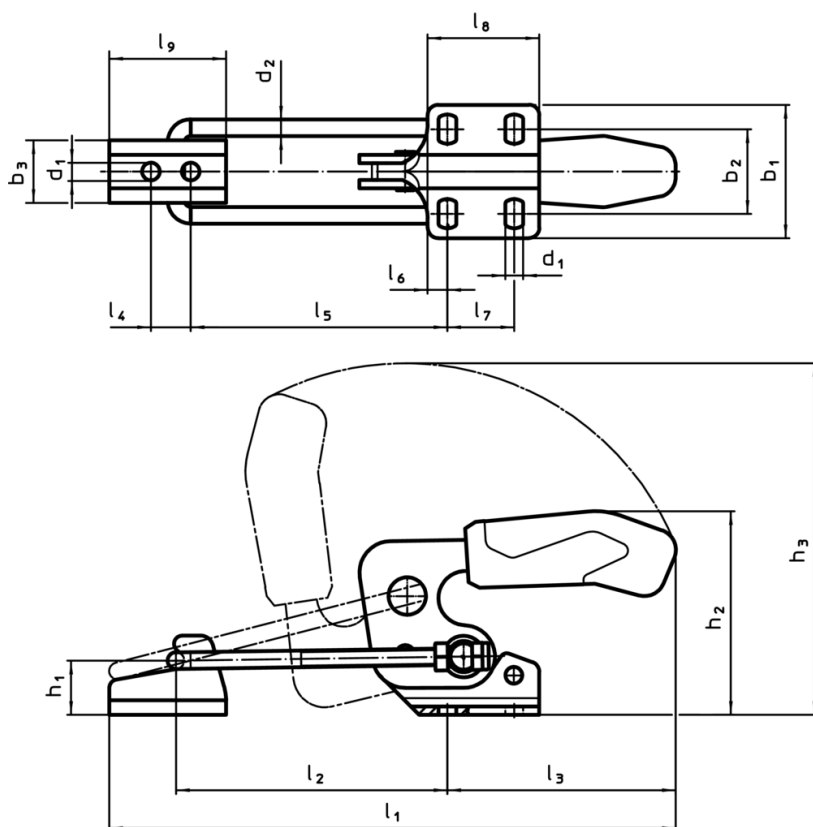
Mâner

- plastic

Clemă de prindere

- Oțel, zincat prin galvanizare, pasivat



Desen



Informații comandă

Mărimea nominală	Dimensiuni																			Forța de susținere F ₁ [kN]	Temperatură min. max [°C]	Greutate [g]	RoHS	REACH	Ref. Nr.		
	d ₁	d ₂	b ₁	b ₂	b ₃	h ₁	h ₂	h ₃	l ₁ min. max.	l ₁ min. max.	l ₂ min. max.	l ₂ min. max.	l ₃	l ₄	l ₅ min. max.	l ₅ min. max.	l ₆	l ₇	l ₈							l ₉	
oțel																											
4	6,5	6	48	24,5 – 32	23	19	70	135,5	169	216	53,5	101	93	14	48,6	96	8	19	35	39	3,2	-10	80	365	Reclamație- RoHS	nu conține materiale SVHC	23330.3004

Accesorii

	Mărimea nominală	l ₉ [mm]	b ₃ [mm]	d ₁ [mm]	l ₄ [mm]	 [g]	RoHS	REACH	Ref. Nr.
oțel									
	4	39	23	6,5	14	42	Reclama#ie- RoHS	nu con#ine materiale SVHC	23330.9024

Exemplu de aplicație

