

Cleme tip cârlig • cu talpă orizontală

23330.3103

Descrierea produsului



Datorită raportului favorabil de putere și acționării lor ușoare, clemele de prindere se pretează pentru o gamă largă de utilizări.
Clemele de fixare sunt fabricate din materiale de înaltă calitate și sunt destinate utilizării frecvente fără lubrifiere.
Cu mâner ergonomic rezistent la uleri format din 2 componente, cu suprafață de prindere mare și moale, pentru o ușurință în utilizare.

Material

Clemă

- oțel inoxidabil

Nit

- oțel inoxidabil

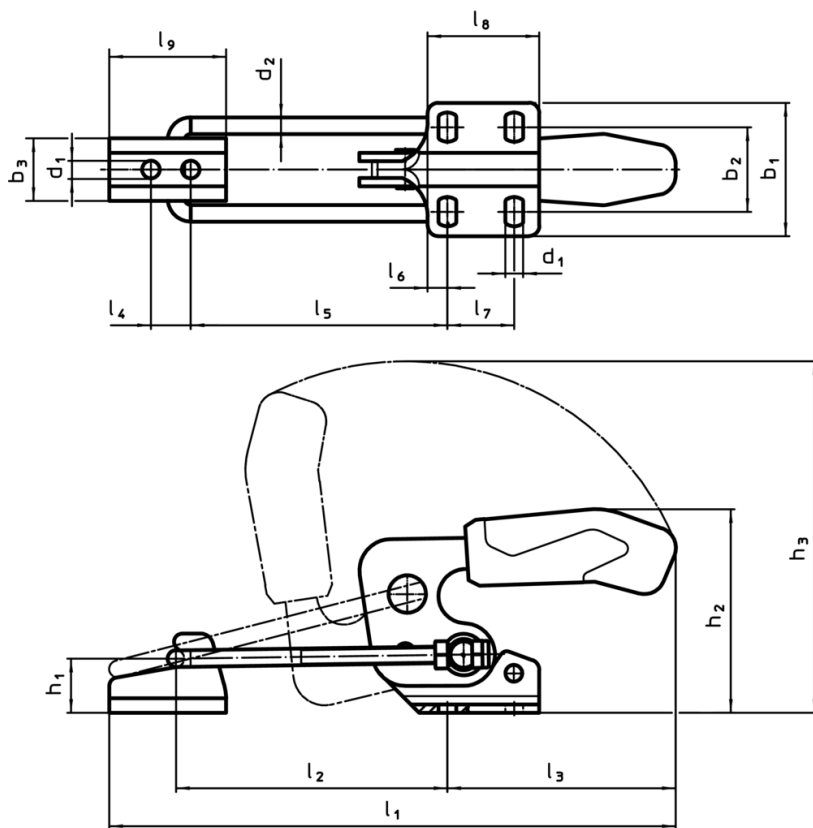
Mâner

- plastic

Clemă de prindere

- oțel inoxidabil



Desen



Informații comandă

Mărimea nominală	Dimensiuni																			Forța de susținere		RoHS	REACH	Ref. Nr.			
	d ₁	d ₂	b ₁	b ₂	b ₃	h ₁	h ₂	h ₃	l ₁	l ₁	l ₂	l ₂	l ₃	l ₄	l ₅	l ₅	l ₆	l ₇	l ₈	l ₉	F ₁				min. max	[g]	
	[mm]																			[kN]	[°C]	[g]					
3	5,2	4	38	19,5 – 23,5	18	12	47	99	125	159	42	76	69	11	38	72	6,4	13	26	26	1,6	-10	80	144	Reclamație- RoHS	nu conține materiale SVHC	23330.3103

Accesorii

	Mărimea nominală	l ₉ [mm]	b ₃ [mm]	d ₁ [mm]	l ₄ [mm]	 [g]	RoHS	REACH	Ref. Nr.
oțel inoxidabil									
 No Photo available	3	26	18	5,2	11	15	Reclama#ie- RoHS	nu con#ine materiale SVHC	23330.9523

Exemplu de aplicație

