

Cleme tip cârlig · verticală, cu talpă orizontală

23330.5003



Descrierea produsului

Datorită raportului favorabil de putere și acționării lor ușoare, clemele de prindere se pretează pentru o gamă largă de utilizări.

Clemele de fixare sunt fabricate din materiale de înaltă calitate și sunt destinate utilizării frecvente fără lubrifiere.

Cu mâner ergonomic rezistent la umezeli format din 2 componente, cu suprafață de prindere mare și moale, pentru o ușurință în utilizare.

Material

Clemă

- Oțel, zincat prin galvanizare, pasivat

Nit

- oțel inoxidabil

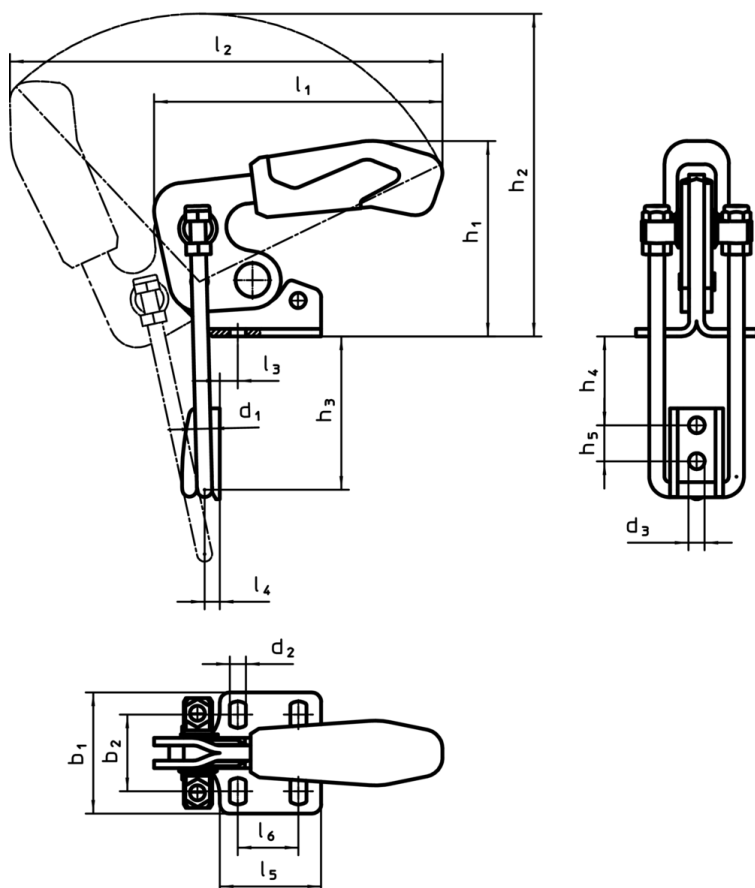
Mâner

- plastic



Clemă de prindere

- Oțel, zincat prin galvanizare, pasivat

Desen



Informații comandă

Mărimea nominală	Dimensiuni																Forța de susținere F ₁ [kN]	 min. max. [°C]		 [g]	RoHS	REACH	Ref. Nr.		
	d ₁	d ₂	d ₃	b ₁	b ₂	h ₁	h ₂	h ₃ min.	h ₃ max.	h ₄ min.	h ₄ max.	h ₅	l ₁	l ₂	l ₃	l ₄		l ₅	l ₆						
oțel																									
3	4	5,2	5,2	38	19,5 – 23,5	47	99	24	49	5	30	11	91	158	6,4	5	26	13	1,6	-10	80	146	Reclamație- RoHS	nu conține materiale SVHC	23330.5003