

## Cleme tip cârlig · verticală, cu talpă orizontală

23330.5004



### Descrierea produsului

Datorită raportului favorabil de putere și acționării lor ușoare, clemele de prindere se pretează pentru o gamă largă de utilizări.

Clemele de fixare sunt fabricate din materiale de înaltă calitate și sunt destinate utilizării frecvente fără lubrifiere.

Cu mâner ergonomic rezistent la ulei format din 2 componente, cu suprafață de prindere mare și moale, pentru o ușurință în utilizare.

### Material

#### Clemă

- Oțel, zincat prin galvanizare, pasivat

#### Nit

- oțel inoxidabil

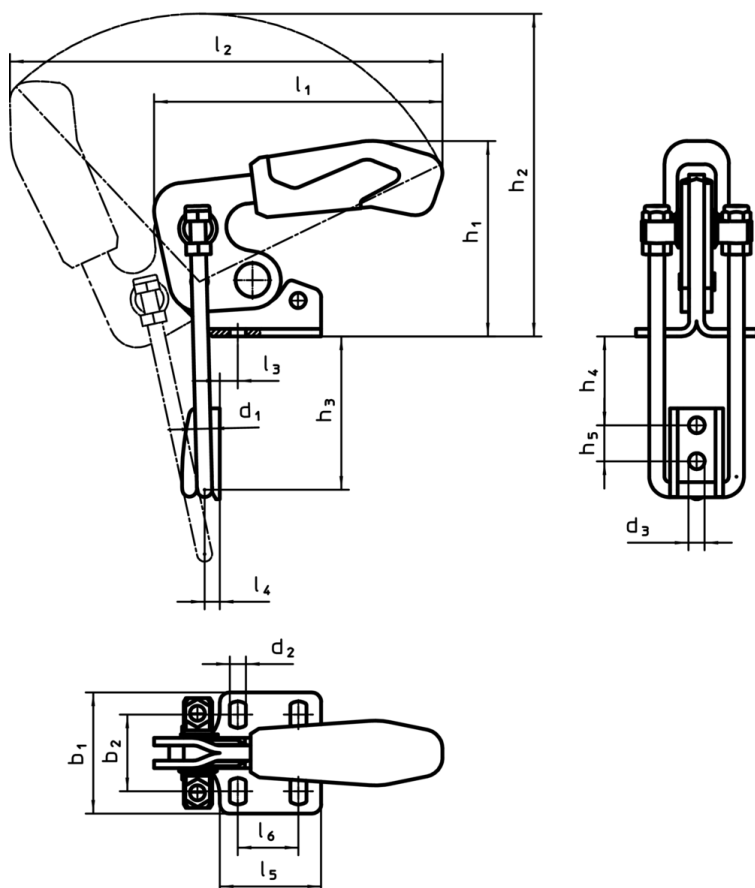
#### Mâner

- plastic



#### Clemă de prindere

- Oțel, zincat prin galvanizare, pasivat

### Desen



Informații comandă

Mărimea nominală	Dimensiuni																Forța de susținere F <sub>1</sub> [kN]	 min. max. [°C]		 [g]	RoHS	REACH	Ref. Nr.		
	d <sub>1</sub>	d <sub>2</sub>	d <sub>3</sub>	b <sub>1</sub>	b <sub>2</sub>	h <sub>1</sub>	h <sub>2</sub>	h <sub>3</sub> min.	h <sub>3</sub> max.	h <sub>4</sub> min.	h <sub>4</sub> max.	h <sub>5</sub>	l <sub>1</sub>	l <sub>2</sub>	l <sub>3</sub>	l <sub>4</sub>		l <sub>5</sub>	l <sub>6</sub>						
oțel																									
4	6	6,5	6,5	48	24,5 – 32	70	136	34,5	64	7	36	14	125	190	8	6	35	19	3,2	-10	80	358	Reclamație- RoHS	nu conține materiale SVHC	23330.5004