

## Cleme tip cârlig · verticală, cu talpă orizontală

### 23330.5005



#### Descrierea produsului

Datorită raportului favorabil de putere și acționării lor ușoare, clemele de prindere se pretează pentru o gamă largă de utilizări.  
Clemele de fixare sunt fabricate din materiale de înaltă calitate și sunt destinate utilizării frecvente fără lubrifiere.  
Cu mâner ergonomic rezistent la ulei format din 2 componente, cu suprafață de prindere mare și moale, pentru o ușurință în utilizare.

#### Material

##### Clemă

- Oțel, zincat prin galvanizare, pasivat

##### Nit

- oțel inoxidabil

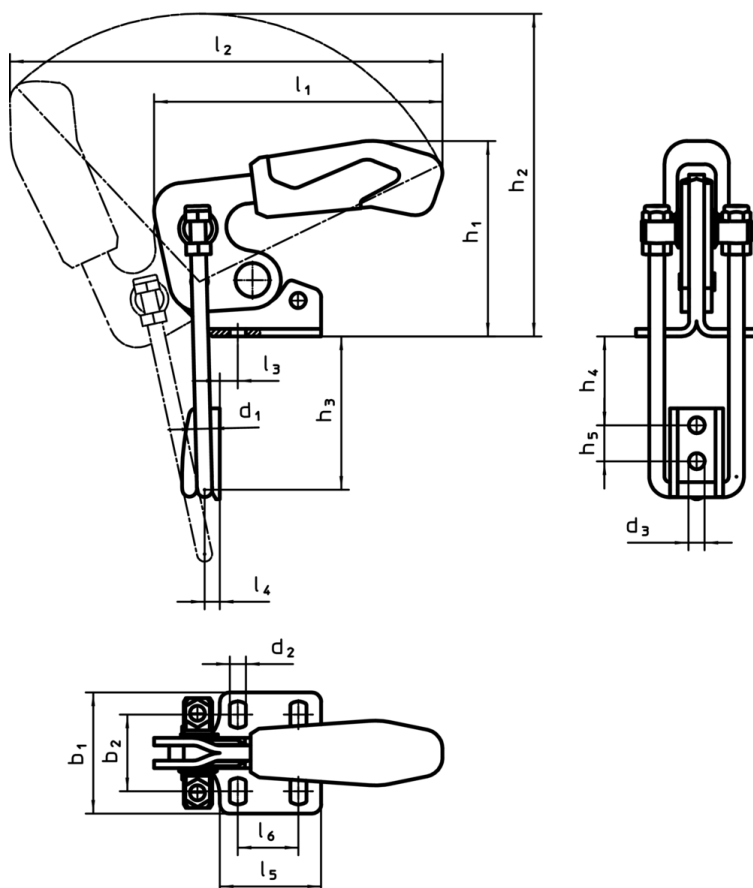
##### Mâner

- plastic



##### Clemă de prindere

- Oțel, zincat prin galvanizare, pasivat

#### Desen



Informații comandă

Mărimea nominală	Dimensiuni																Forța de susținere F <sub>1</sub> [kN]	 min. max. [°C]		 [g]	RoHS	REACH	Ref. Nr.		
	d <sub>1</sub>	d <sub>2</sub>	d <sub>3</sub>	b <sub>1</sub>	b <sub>2</sub>	h <sub>1</sub>	h <sub>2</sub>	h <sub>3</sub> min.	h <sub>3</sub> max.	h <sub>4</sub> min.	h <sub>4</sub> max.	h <sub>5</sub>	l <sub>1</sub>	l <sub>2</sub>	l <sub>3</sub>	l <sub>4</sub>		l <sub>5</sub>	l <sub>6</sub>						
oțel																									
5	8	8,5	8,5	65	35 – 46	94,5	168	43	81	9	47	19	151	239	9,5	8	54	32	7	-10	80	791	Reclamație- RoHS	nu conține materiale SVHC	23330.5005