

## Bride compacte

23690.0012



### Descrierea produsului

Clemele compacte sunt utilizate pentru aplicații universale. Datorită mânerului autoblocant se pot folosi pentru prinderea fie pe orizontală fie pe verticală a pieselor prelucrate sau neprelucrate.

Caracteristici:

- Prindere exactă și poziționare precisă
- Ușor, utilizare universală
- Forță de strângere mare la cupluri de strângere mici, rezistent la abraziune datorită mânerului
- Continuitate, suprafața de prindere mare
- Mânerul în întregime retractabil pentru a nu fi un obstacol la schimbul pieselor
- Maneta de prindere cu filet poate fi folosită în combinație cu mai multe elemente, de ex. șuruburi cu bilă (EH 22700. - EH 22720.), opritoare (EH 22730. / EH 22740.) etc.
- Posibilitate mare de ajustare pentru o forță constantă
- Reglare pe înălțime cu ajutorul adaptoarelor 23690.0112/.0116
- Setare ușoară și flexibilă
- Rezistență la coroziune
- Rezistență la șpan și mizerie

### Material

#### Corp

- Oțel tratat termic, acoperire neagră

#### Manetă de fixare

- Oțel tratat termic, cu revenire, cu acoperire argintie

### Asamblare

Asamblare și setare:

1. Scoateți pinii opritori ISO 4762-M 6 x 10.
2. Mișcați în direcția înapoi și scoateți maneta.
3. Fixați cu cele două șuruburi cu locaș hexagonal (livrate împreună cu piesa).
4. Plasați maneta pe sanie apoi fixați.
5. Introduceți pinii opritori ISO 4762 - M 6 x 10.

### Operații

Procesul de prindere:

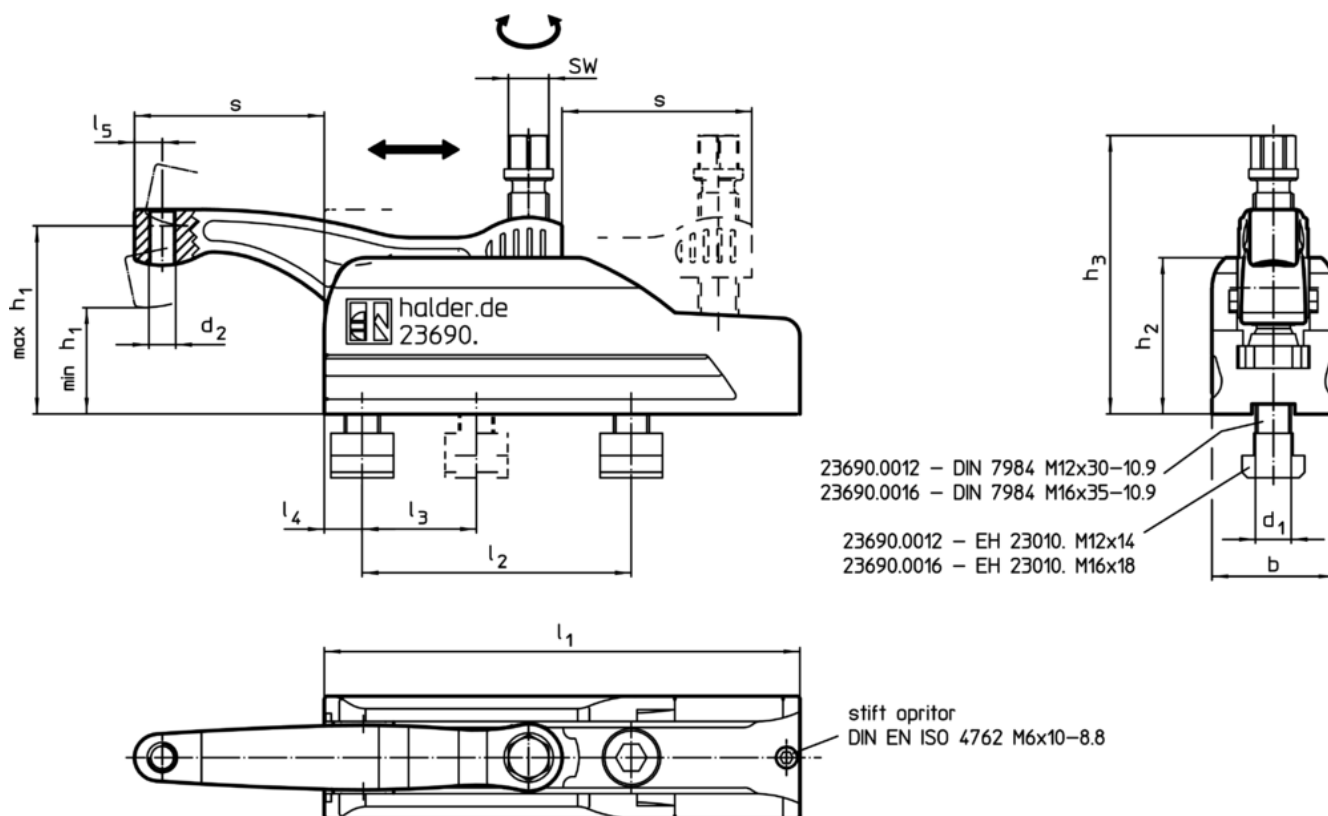
1. Aduceți maneta în poziția de prindere.
2. Prindere se face prin intermediul unui șurub cu guler hexagonal.
3. Eliberare se face în ordine inversă.

### Mai multe informații

### Produse asociate

- Adaptoare de înălțime, pentru bride compacte

Desen



Informații comandă

Dimensiuni													SW	Forța de strângere max.	Moment strângere max.	[g]	RoHS	REACH	Ref. Nr.
$d_1$	$d_2$	$h_1$ min.	$h_1$ max.	$h_2$	$h_3$	$s$ max.	$l_1$	$l_2$ +1	$l_3$	$l_4$	$l_5$	$b$							
M12	M8	40	60	59	95	43	134	70	50	13	10	45	16	15	45	1840	Reclamație-RoHS	conține materiale SVHC >0.1% w/w	23690.0012

Exemplu de aplicație

